

杭州四海传动件有限公司



目录

1. 悬轮

- [1.1 梯形](#)
- [1.2 双片](#)
- [1.3 叠片](#)
- [1.4 螺杆](#)
- [1.5 其他滑轮](#)
- [1.6 移门滑轮轨道](#)

2. 悬轮

- [2.1 三轮](#)
- [2.2 四轮 \(带轴承\)](#)
- [2.3 五轮](#)
 - [2.3.1 东欧五轮](#)
- [2.4 八轮](#)
- [2.5 九轮](#)
- [2.6 十轮](#)
- [2.7 十六轮](#)
- [2.8 门兜轨道后盖底座导轮](#)

3. 吊轮

- [3.1 挂轮](#)
 - [3.1.1 两轮挂轮](#)
 - [3.1.2 四轮挂轮](#)
- [3.2 托架](#)
- [3.3 轨道](#)

4. 尼龙轮

- [4.1 尼龙轮](#)
- [4.2 尼龙轮框架](#)

5. 铰链

- [5.1 焊接铰链](#)
- [5.2 木门铰链](#)
- [5.3 欧式铰链](#)
- [5.4 其他铰链](#)

6. 插销

- [6.1 插销](#)
- [6.2 连接件](#)

7. 其他产品

- [7.1 门吸](#)
- [7.2 柱盖](#)
- [7.3 齿条](#)
 - [7.3.1 尼龙齿条](#)
 - [7.3.2 铁齿条](#)
- [7.4 弯管](#)
- [7.5 链杆](#)
- [7.6 弹簧盒](#)
- [7.7 锁壳, 卷帘门钩子](#)

8. 外销产品

- [8.1 美国](#)
- [8.2 澳大利亚](#)
- [8.3 俄罗斯](#)
- [8.4 波兰](#)
- [8.5 斯洛伐克](#)

梯形滑轮

1. 梯形Y槽单轴承

2. 梯形Y槽双轴承

3. 梯形U槽单轴承

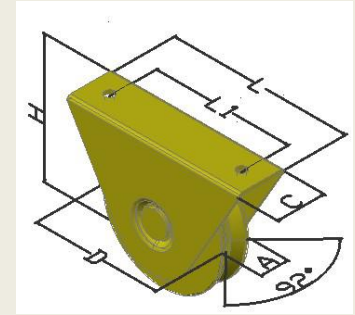
4. 梯形U槽双轴承

5. 梯形V槽单轴承

6. 梯形V槽双轴承

梯形Y槽单轴承

HANGZHOU OCEAN INDUSTRY CO., LTD.

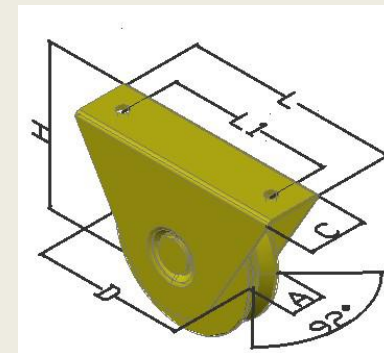


名称	规格	D	A	C	H	L	L1	重量 (g)
梯形Y槽单轴承	HT1Y50	50	15	25	57	75	47	260
	HT1Y60	58	17	28	64	85	55	390
	HT1Y70	68	20	35	80	100	70	628
	HT1Y80	78	20	35	85	100	70	790
	HT1Y90	88	20	36	100	132	105	1100
	HT1Y100	98	22	36	105	132	105	1360

[返回上页](#)

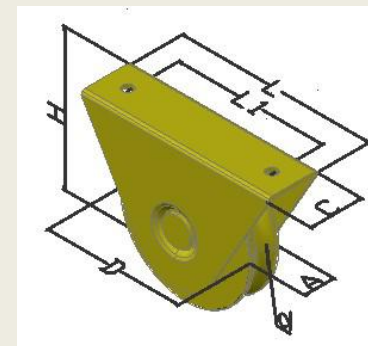
[返回目录](#)

HANGZHOU OCEAN INDUSTRY CO., LTD. 梯形Y槽双轴承



名称	规格	D	A	C	H	L	L1
梯形Y槽双轴承	HT2Y80	78	26	36	70	120	90
	HT2Y90	88	26	38	101	140	108
	HT2Y100	98	26	38	106	140	108
	HT2Y120	118	30	42	127	160	120

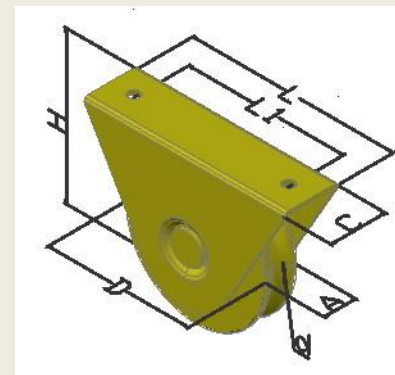
HANGZHOU OCEAN INDUSTRY CO., LTD 梯形U槽单轴承



名称	规格	D	A	C	H	L	L1	d	重量 (g)
梯形U槽单轴承	HT1U50	50	15	25	57	75	47	14.5	260
	HT1U60	58	17	28	64	85	55	14.5	390
	HT1U70	68	20	35	80	100	70	16.5	628
	HT1U80	78	20	35	85	100	70	16.5	790
	HT1U90	88	20	36	100	132	105	16.5	1100
	HT1U100	98	22	36	105	132	105	16.5	1360

梯形U槽双轴承

HANGZHOU OCEAN INDUSTRY CO., LTD.



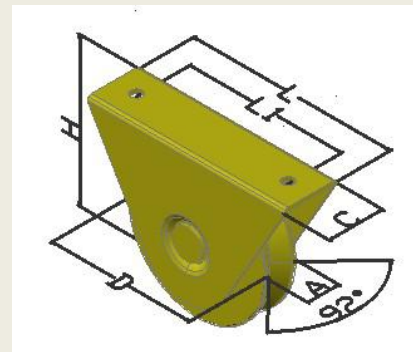
名称	规格	D	A	C	H	L	L1	d
梯形U槽双轴承	HT2U80	78	26	36	70	120	90	20.5
	HT2U90	88	26	38	101	140	108	20.5
	HT2U100	98	26	38	106	140	108	20.5
	HT2U120	118	30	42	127	160	120	20.5

[返回上页](#)

[返回目录](#)

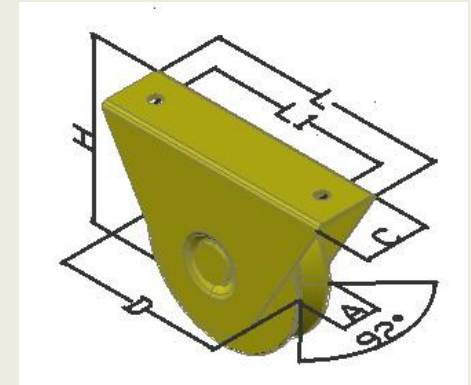
梯形V槽单轴承

HANGZHOU OCEAN INDUSTRY CO., LTD.



名称	规格	D	A	C	H	L	L1	重量 (g)
梯形V槽单轴承	HT1V50	50	15	25	57	75	47	260
	HT1V60	58	17	28	64	85	55	390
	HT1V70	68	20	35	80	100	70	628
	HT1V80	78	20	35	85	100	70	790
	HT1V90	88	20	36	100	132	105	1100
	HT1V100	98	22	36	105	132	105	1360

梯形V槽双轴承

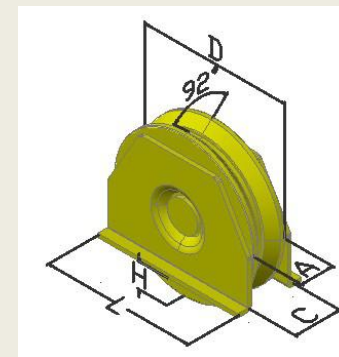


名称	规格	D	A	C	H	L	L1
梯形V槽双轴承	HT2V80	78	26	36	70	120	90
	HT2V90	88	26	38	101	140	108
	HT2V100	98	26	38	106	140	108
	HT2V120	118	30	42	127	160	120

双片滑轮

- [1.双片Y槽单轴承滑轮](#)
- [2.双片Y槽双轴承滑轮](#)
- [3.双片U槽单轴承滑轮](#)
- [4.双片U槽双轴承滑轮](#)
- [5.双片V槽单轴承滑轮](#)
- [6.双片V槽双轴承滑轮](#)

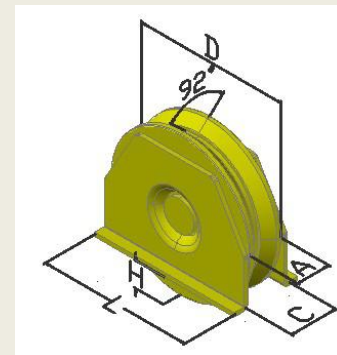
双片Y槽单轴承



名称	规格	D	A	C	H	L	重量 (g)
双片Y槽单轴承	HS1Y60	58	17	28	7	59	295
	HS1Y70	68	20	29	11	78	465
	HS1Y80	78	20	29	16	78	670
	HS1Y90	88	20	29	12	78	920
	HS1Y100	98	22	30	17	98	1160
	HS1Y120	118	25	32	22	118	1940

HANGZHOU OCEAN INDUSTRY CO., LTD.

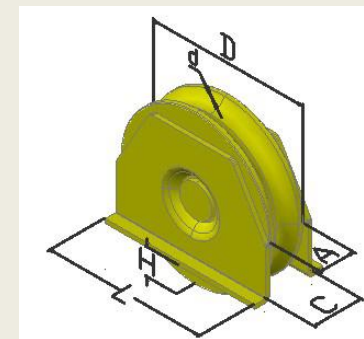
双片Y槽双轴承



名称	规格	D	A	C	H	L
双片Y槽双轴承	HS2Y80	78	24	33	16	78
	HS2Y90	88	26	35	12	78
	HS2Y100	98	26	37	17	98
	HS2Y120	118	30	37	22	118

HANGZHOU OCEAN INDUSTRY CO., LTD

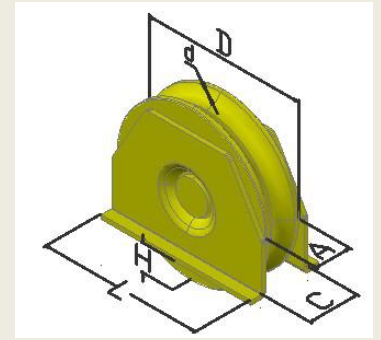
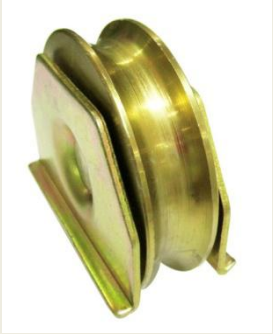
双片U槽单轴承



名称	规格	D	A	C	H	L	d	重量 (g)
双片U槽单轴承	HS1U60	58	17	28	7	59	14.5	295
	HS1U70	68	20	29	11	78	16.5	465
	HS1U80	78	20	29	16	78	16.5	670
	HS1U90	88	20	29	12	78	16.5	920
	HS1U100	98	22	30	17	98	16.5	1160
	HS1U120	118	25	32	22	118	16.5	1940

HANGZHOU OCEAN INDUSTRY CO., LTD

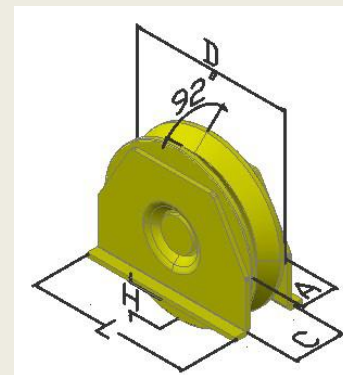
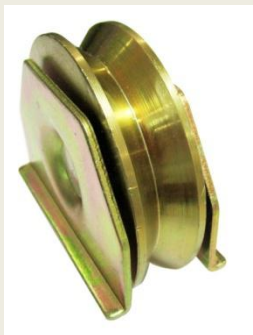
双片U槽双轴承



名称	规格	D	A	C	H	L	d
双片U槽单轴承	HS2U80	78	24	33	16	78	20.5
	HS2U90	88	26	35	12	78	20.5
	HS2U100	98	26	37	17	98	20.5
	HS2U120	118	30	37	22	118	20.5

HANGZHOU OCEAN INDUSTRY CO., LTD.

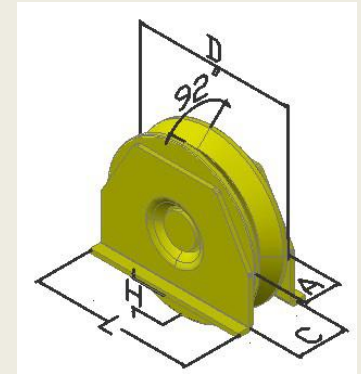
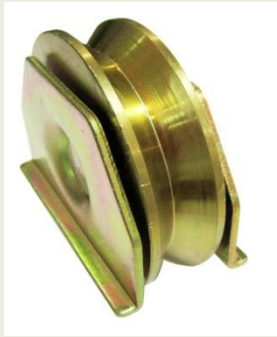
双片V槽单轴承



名称	规格	D	A	C	H	L	重量 (g)
双片V槽单轴承	HS1V60	58	17	28	7	59	295
	HS1V70	68	20	29	11	78	465
	HS1V80	78	20	29	16	78	670
	HS1V90	88	20	29	12	78	920
	HS1V100	98	22	30	17	98	1160
	HS1V120	118	25	32	22	118	1940

HANGZHOU OCEAN INDUSTRY CO., LTD.

双片V槽双轴承



名称	规格	D	A	C	H	L
双片V槽双轴承	HS2V80	78	24	33	16	78
	HS2V90	88	26	35	12	78
	HS2V100	98	26	37	17	98
	HS2V120	118	30	37	22	118

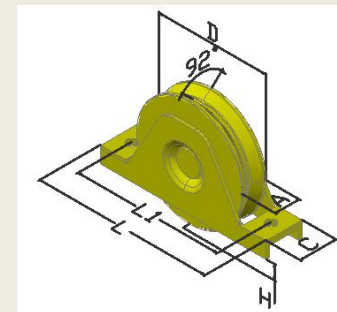
叠片滑轮

- [1.叠片Y槽单轴承滑轮](#)
- [2.叠片Y槽双轴承滑轮](#)
- [3.叠片U槽单轴承滑轮](#)
- [4.叠片U槽双轴承滑轮](#)
- [5.叠片V槽单轴承滑轮](#)
- [6.叠片V槽双轴承滑轮](#)
- [7.叠片H槽单轴承滑轮](#)



HANGZHOU OCEAN INDUSTRY CO., LTD.

叠片Y槽单轴承

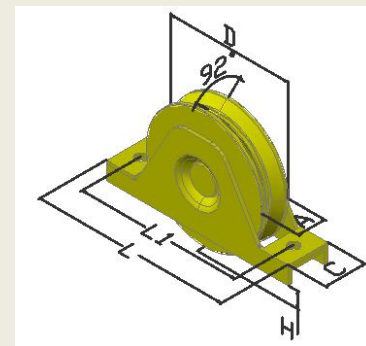


名称	规格	D	A	C	H	L	L1	重量 (g)
叠片Y槽单轴承	HD1Y50	50	15	25	8.5	95	75	267
	HD1Y60	58	17	26	10	110	87	361
	HD1Y70	68	20	32	7	136	112	720
	HD1Y80	78	20	32	12	136	112	775
	HD1Y90	88	20	33	8	152	128	1025
	HD1Y100	98	22	33	13	152	128	1300
	HD1Y120	118	25	36	12	200	170	2185
	HD1Y140	138	25	36	18	200	170	2950



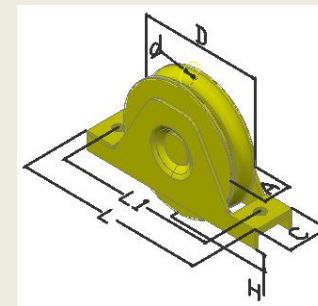
HANGZHOU OCEAN INDUSTRY CO., LTD.

叠片Y槽双轴承



名称	规格	D	A	C	H	L	L1
叠片Y槽双轴承	HD2Y80	78	24	32	12	136	112
	HD2Y90	88	24	32	8	152	128
	HD2Y100	98	24	32	13	152	128
	HD2Y120	118	30	44	16	200	170
	HD2Y140	138	30	44	26	200	170
	HD2Y160	158	30	44	13	260	225
	HD2Y180	178	30	44	23	260	225
	HD2Y200	198	30	44	33	260	225

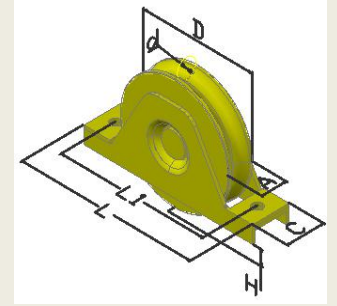
HANGZHOU OCEAN INDUSTRY CO., LTD.
叠片U槽单轴承



名称	规格	D	A	C	H	L	L1	d	重量 (g)
叠片U槽单轴承	HD1U50	50	15	25	8.5	95	75	14.5	267
	HD1U60	58	17	26	10	110	87	14.5	361
	HD1U70	68	20	32	7	136	112	16.5	720
	HD1U80	78	20	32	12	136	112	16.5	775
	HD1U90	88	20	33	8	152	128	16.5	1025
	HD1U100	98	22	33	13	152	128	16.5	1300
	HD1U120	118	25	36	12	200	170	20.5	2185
	HD1U140	138	25	36	18	200	170	20.5	2950



叠片U槽双轴承

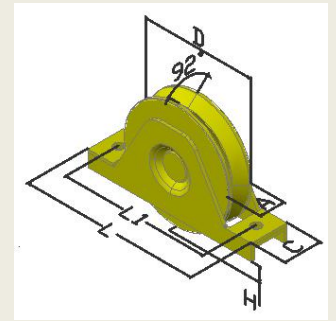


名称	规格	D	A	C	H	L	L1	d
叠片U槽双轴承	HD2U80	78	24	32	12	136	112	20.5
	HD2U90	88	24	32	8	152	128	20.5
	HD2U100	98	24	32	13	152	128	20.5
	HD2U120	118	30	44	16	200	170	20.5
	HD2U140	138	30	44	26	200	170	20.5
	HD2U160	158	30	44	13	260	225	20.5
	HD2U180	178	30	44	23	260	225	20.5
	HD2U200	198	30	44	33	260	225	20.5



叠片V槽单轴承

HANGZHOU OCEAN INDUSTRY CO., LTD.

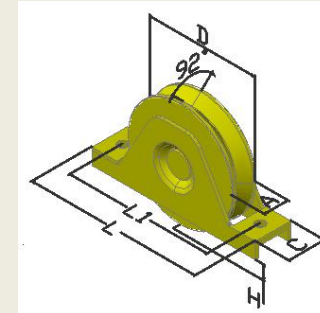


叠片V槽单轴承

名称	规格	D	A	C	H	L	L1	重量 (g)
叠片V槽单轴承	HD1V50	50	15	25	8.5	95	75	267
	HD1V60	58	17	26	10	110	87	361
	HD1V70	68	20	32	7	136	112	720
	HD1V80	78	20	32	12	136	112	775
	HD1V90	88	20	33	8	152	128	1025
	HD1V100	98	22	33	13	152	128	1300
	HD1V120	118	25	36	12	200	170	2185
	HD1V140	138	25	36	18	200	170	2950



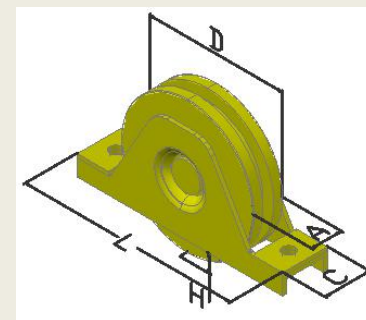
HANGZHOU OCEAN INDUSTRY CO., LTD.
叠片V槽双轴承



名称	规格	D	A	C	H	L	L1
叠片V槽双轴承	HD2V80	78	24	32	12	136	112
	HD2V90	88	24	32	8	152	128
	HD2V100	98	24	32	13	152	128
	HD2V120	118	30	44	16	200	170
	HD2V140	138	30	44	26	200	170
	HD2V160	158	30	44	13	260	225
	HD2V180	178	30	44	23	260	225
	HD2V200	198	30	44	33	260	225

叠片H槽单轴承

HANGZHOU OCEAN INDUSTRY CO., LTD



名称	规格	D	A	C	H	L	重量 (g)
叠片H槽单轴承	HD1H80	78	20	32	12	136	289
	HD1H90	88	20	33	8	152	361
	HD1H100	98	22	33	13	152	720

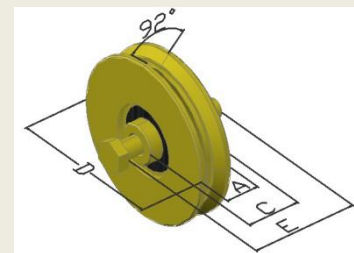
带螺杆滑轮

- [1.带螺杆Y槽单轴承滑轮](#)
- [2.带螺杆Y槽双轴承滑轮](#)
- [3.带螺杆U槽单轴承滑轮](#)
- [4.带螺杆U槽双轴承滑轮](#)
- [5.带螺杆V槽单轴承滑轮](#)
- [6.带螺杆V槽双轴承滑轮](#)
- [7.带螺杆H槽单轴承滑轮](#)



带螺杆Y槽单轴承

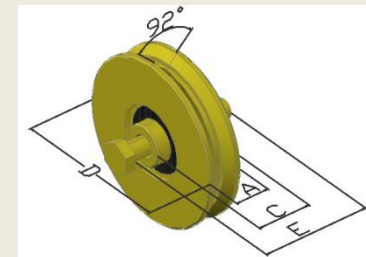
HANGZHOU OCEAN INDUSTRY CO., LTD.



名称	规格	D	A	C	E	重量 (g)
带螺杆Y槽单轴承	HL1Y40	38	11	24	M8*40	97
	HL1Y50	50	15	26	M8*40	180
	HL1Y60	58	17	24	M10*55	296
	HL1Y70	68	20	28	M10*55	420
	HL1Y80	78	20	28	M10*55	600
	HL1Y90	88	20	30	M12*60	840
	HL1Y100	98	22	30	M12*60	1080
	HL1Y120	118	25	34	M14*70	1864
	HL1Y140	138	25	44	M16*75	2564
	HL1Y160	158	30	45	M16*75	3700

带螺杆菌Y槽双轴承

HANGZHOU OCEAN INDUSTRY CO., LTD.

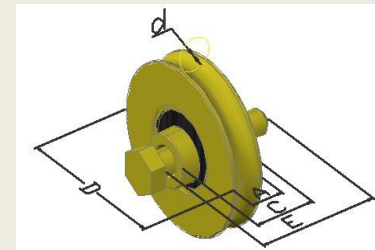


名称	规格	D	A	C	E
带 螺杆菌Y槽双轴承	HL2V80	78	26	44	M14*70
	HL2V90	88	26	44	M14*70
	HL2V100	98	26	44	M14*70
	HL2V120	118	30	44	M16*75
	HL2V140	138	30	44	M16*75
	HL2V160	158	30	44	M16*75
	HL2V180	178	30	44	M16*75
	HL2V200	198	30	44	M16*75



带螺杆U槽单轴承

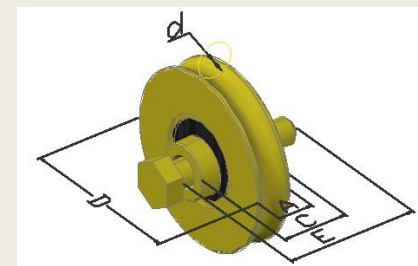
HANGZHOU OCEAN INDUSTRY CO., LTD.



名称	规格	D	A	C	E	d	重量 (g)
带螺杆U槽单轴承	HL1U40	38	11	24	M8*40	10.5	97
	HL1U50	50	15	26	M8*40	14.5	180
	HL1U60	58	17	24	M10*55	14.5	296
	HL1U70	68	20	28	M10*55	16.5	420
	HL1U80	78	20	28	M10*55	16.5	600
	HL1U90	88	20	30	M12*60	16.5	840
	HL1U100	98	22	30	M12*60	16.5	1080
	HL1U120	118	25	34	M14*70	20.5	1864
	HL1U140	138	25	44	M16*75	20.5	2564
	HL1U160	158	30	45	M16*75	20.5	3700

带螺杆U槽双轴承

HANGZHOU OCEAN INDUSTRY CO., LTD.

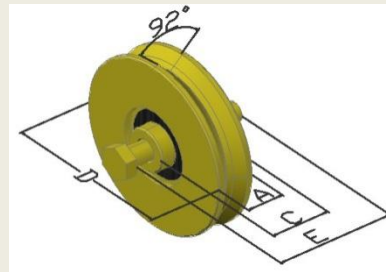


名称	规格	D	A	C	E	d
带螺杆U槽双轴承	HL2U80	78	26	44	M14*70	20.5
	HL2U90	88	26	44	M14*70	20.5
	HL2U100	98	26	44	M14*70	20.5
	HL2U120	118	30	44	M16*75	20.5
	HL2U140	138	30	44	M16*75	20.5
	HL2U160	158	30	44	M16*75	20.5
	HL2U180	178	30	44	M16*75	20.5
	HL2U200	198	30	44	M16*75	20.5



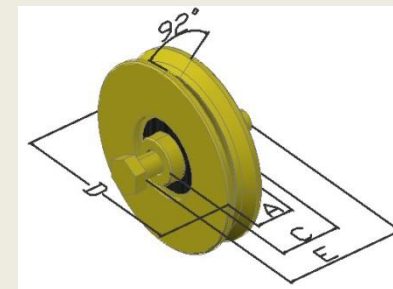
带螺杆V槽单轴承

HANGZHOU OCEAN INDUSTRY CO., LTD.



名称	规格	D	A	C	E	重量 (g)
带螺杆V槽单轴承	HL1V40	38	11	24	M8*40	97
	HL1V50	50	15	26	M8*40	180
	HL1V60	58	17	24	M10*55	296
	HL1V70	68	20	28	M10*55	420
	HL1V80	78	20	28	M10*55	600
	HL1V90	88	20	30	M12*60	840
	HL1V100	98	22	30	M12*60	1080
	HL1V120	118	25	34	M14*70	1864
	HL1V140	138	25	44	M16*75	2564
	HL1V160	158	30	45	M16*75	3700

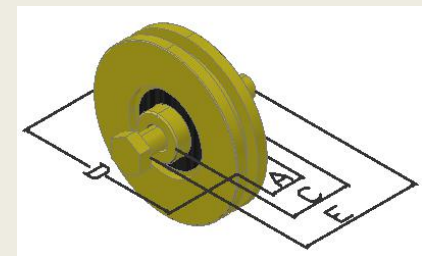
带螺杆V槽双轴承



名称	规格	D	A	C	E
带螺杆V槽双轴承	HL2V80	78	26	44	M14*70
	HL2V90	88	26	44	M14*70
	HL2V100	98	26	44	M14*70
	HL2V120	118	30	44	M16*75
	HL2V140	138	30	44	M16*75
	HL2V160	158	30	44	M16*75
	HL2V180	178	30	44	M16*75
	HL2V200	198	30	44	M16*75

带螺杆H槽单轴承

HANGZHOU OCEAN INDUSTRY CO., LTD.



名称	规格	D	A	C	E	重量 (g)
带螺杆H槽单轴承	HL1H50	50	15	26	M8*40	180
	HL1H60	58	17	24	M10*55	296
	HL1H70	68	20	28	M10*55	420
	HL1H80	78	20	28	M10*55	600
	HL1H90	88	20	30	M12*60	840
	HL1H100	98	22	30	M12*60	1080

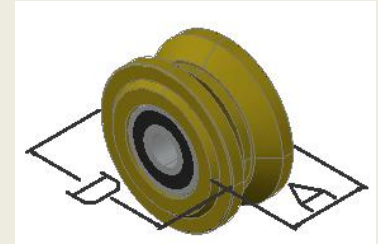
其他滑轮

1.非洲梯形双轴承滑轮

2.非洲双轴承光轮子

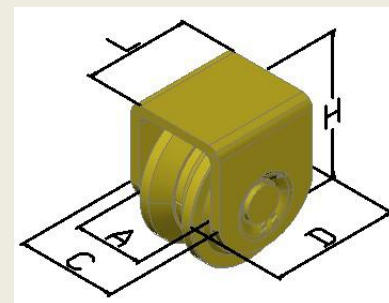
非洲双轴承光轮子

HANGZHOU OCEAN INDUSTRY CO., LTD.



名称	规格	D	A
非洲梯形双轴承	HG2Y45	45	25
	HG2Y58	58	31
	HG2Y68	68	31
	HG2Y78	78	31
	HG2Y98	98	34

HANGZHOU OCEAN INDUSTRY CO., LTD. 非洲梯形双轴承

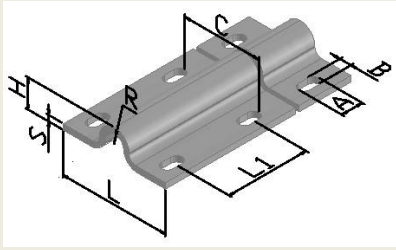


名称	规格	D	A	C	H	L	重量 (g)
非洲梯型双 轴承	HF2Y45	45	25	37	49	35	250
	HF2Y58	58	31	45	67	48	600
	HF2Y68	68	31	45	78	80	950
	HF2Y78	78	31	45	83	80	1150
	HF2Y98	98	34	49	105	108	1880

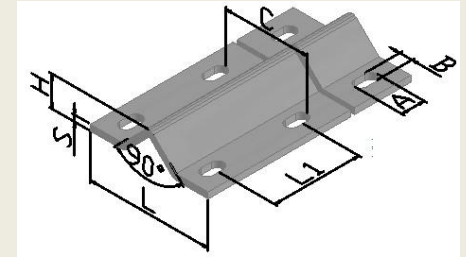
单滑轮轨道

- 1.单滑轮轨道
- 2.落地轨道

单滑轮轨道



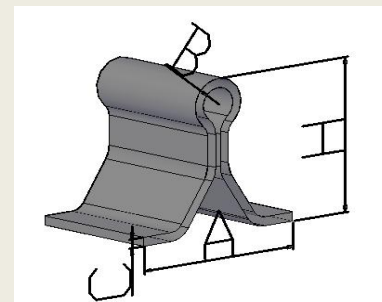
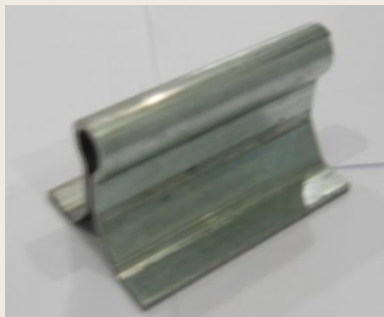
U型轨道



V型轨道

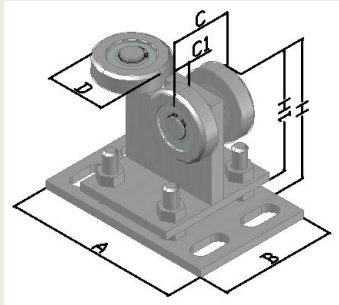
名称	规格	L	H	S	A	B	L1	C	重量 (g/米)
R型轨道	HGR8	55	15	3	11	6	300	40	1577
	HGR10	55	15	3.5	11	6	300	40	1633
V型轨道	HGV	58	15	3	11	6	300	40	1593

落地轨道

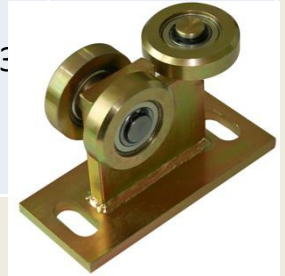


名称	规格	C	A	B	H	(kg/m)
落地轨道	R10	3.5	65	Ø13	60	3.446

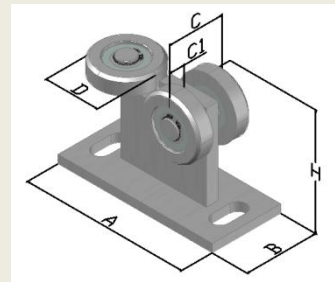
三轮悬轮



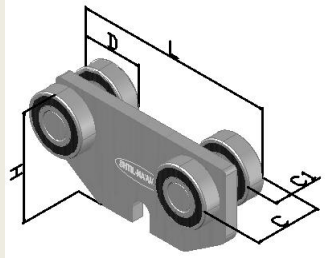
名称	规格	D	C	C1	A	B	H	H1	重量 (kg)
升降三轮	XL3SJ	68	61	17	180	120	141-163	125	



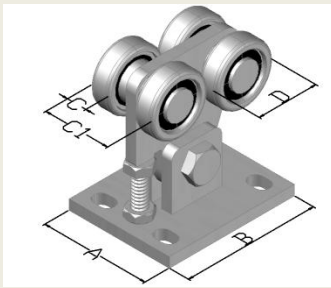
名称	规格	D	C	C1	A	B	H	重量 (kg) (kg)
不升降三轮	XL3	68	61	17	180	80	125	4.2



四轮悬轮

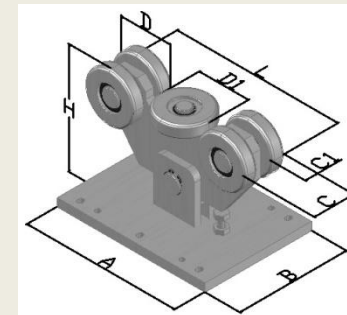


名称ARTICLE	NO.	D mm	C	C1	L	H	WEIGHT (kg)
带轴承吊轮	XL4	47	52	14	150	85	1.446



名称ARTICLE	NO.	D mm	C	C1	A	B	WEIGHT (g)
螺栓支撑四轮	XL4A	34	11	37	75	60	743.2

五轮

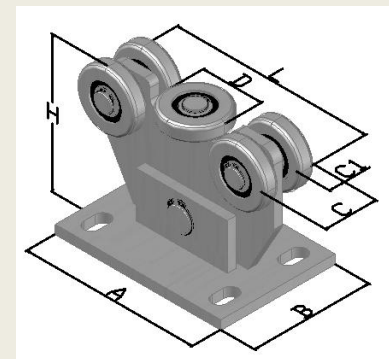
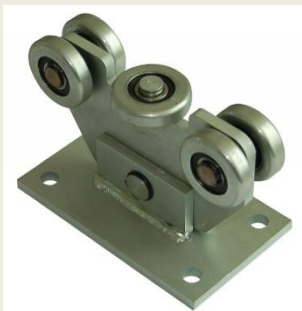


型号	D	C	C1	A	B	L	H	D1	WEIGHT (kg)
XL5S	60	47.5	15	180	150	196	136	60	4.65
XL5M	78	66	20	300	150	300	173	89	10.8
XL5G	126	97	30	500	200	469	246	126	34

东欧五轮悬轮

- 1.东欧小五轮
- 2.东欧升降五轮
- 3.东欧不升降五轮

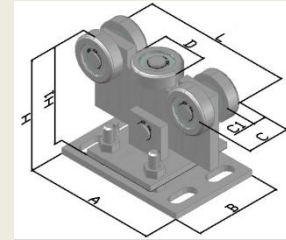
东欧小五轮



名称	规格	D	C	C1	A	B	L	H	重量 (kg)
东欧小五轮	XL5SA	50	44	13	145	100	165	120	2.95

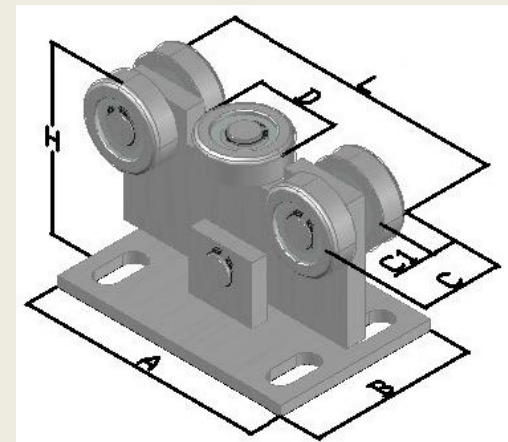
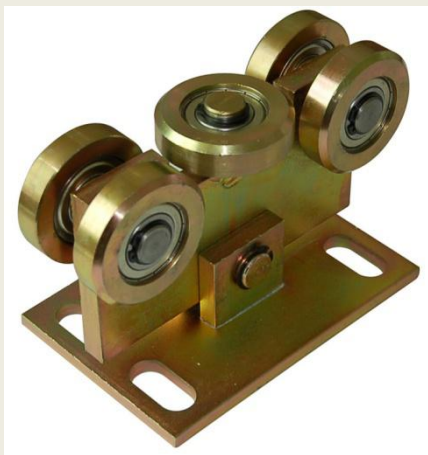
HANGZHOU OCEAN INDUSTRY CO., LTD.

东欧升降五轮



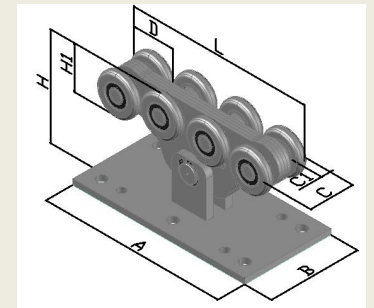
名称	规格	D	C	C1	A	B	L	H	H1	重量 (kg)
升降五轮	XL5MBSJ	60	57	19	180	120	204	150-172	132	6
	XL5GBSJ	68	61	17	180	120	212	154-176	136	6.5

东欧不升降五轮



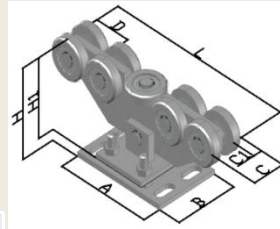
名称	规格	D	C	C1	A	B	L	H	重量 (kg)
不升降五轮	XL5MB	60	57	19	180	120	204	132	5
	XL5GB	68	61	17	180	120	212	136	5.5

八轮悬轮

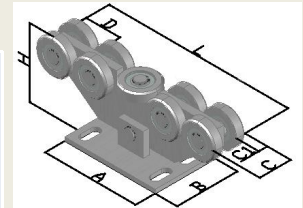


型号	D	C	C1	A	B	H	H1	L	WEIGHT (kg)
XL8S	48	51	12.5	190	140	135	51.5	204	4.7
XL8M	68	72	15	300	150	169	74	298	12
XL8G	113	103	30	470	200	260	129	470	44.6

九轮悬轮

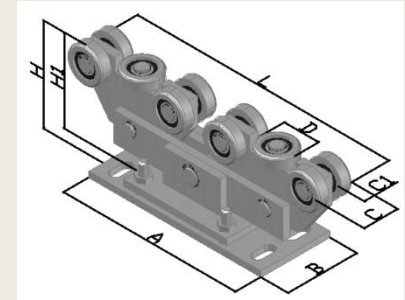


名称	规格	D	C	C1	A	A1	B	B1	L	H	H1	重量 (kg) (kg)
升降九轮	XL9SJ	68	61	17	180	140	120	59	356	153-170	135	9.0



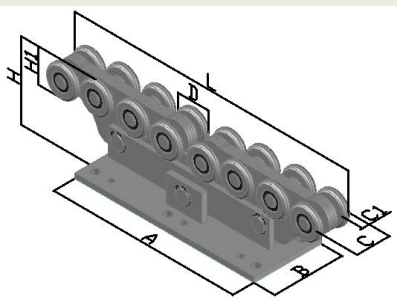
名称	规格	D	C	C1	A	B	L	H	重量 (kg) (kg)
不升降九轮	XL9	68	61	17	180	120	356	135	8.0

十轮悬轮

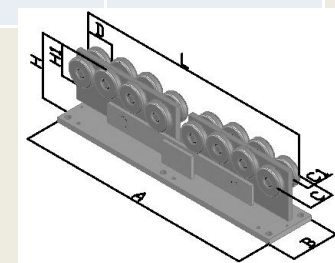


名称ARTICLE	NO.	D mm	C	C1	A	B	L	H	H1	WEIGHT (kg)
升降十轮	XL10SJ	68	61	17	300	120	447	170-185	148	15.5

十六轮悬轮



名称ARTICLE	NO.	D mm	C	C1	A	B	H	H1	L
中十六轮	XL16M	68	72	15	400	150	166	74	611

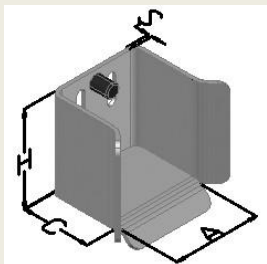


名称ARTICLE	NO.	D mm	C	C1	A	B	H	H1	L
大十六轮	XL16G	113	103	30	1000	200	264	129	1000

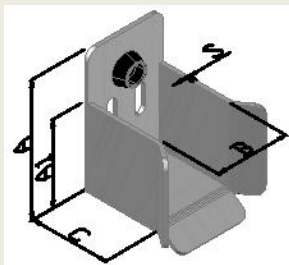
门兜轨道底座后盖导轮

- 1.门兜
 - 1.1 [平门兜高门兜](#)
 - 1.2 [带轮子门兜](#)
 - 1.3 [螺杆门兜上门兜](#)
 - 1.4 [五轮八轮门兜](#)
- 2. [五轮八轮轨道](#)
- 3. [五轮八轮导轮](#)
- 4. [五轮八轮后盖](#)
- 5. [五轮八轮底座](#)

平门兜高门兜

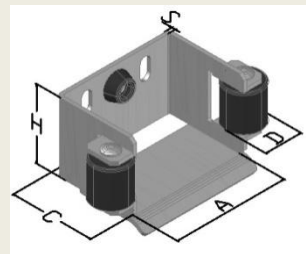


名称	规格	A	H	C	S	重量 (kg)
平门兜	MD01A	94	103	78	4	1.22

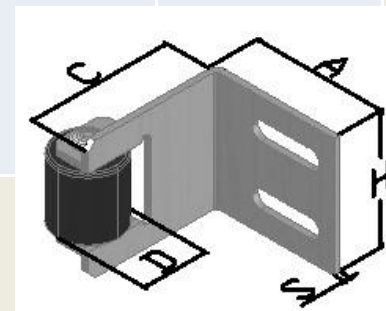


名称	规格	A	A1	B	C	S	重量 (kg)
高门兜	MD13062	130	80	62	74	4	0.9

带轮子门兜



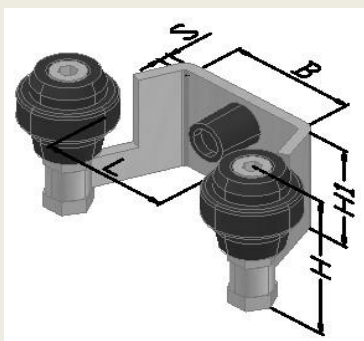
名称	规格	A	H	C	S	D	重量 (kg)
带双轮子门兜	MD03A	100	80	90	4	40	1.14
	MD03B	124	80	90	4		



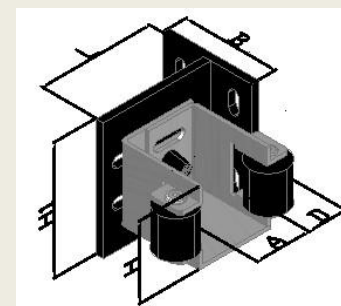
名称	规格	A	H	C	S	D	重量 (kg)
带单轮子门兜	MD04A	83	80	95	4	40	0.5



螺杆门兜上门兜



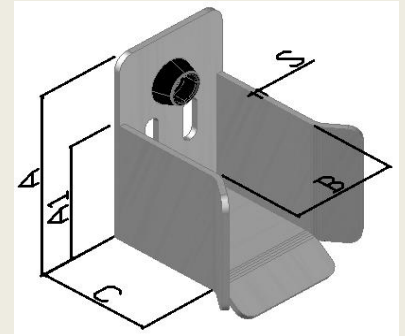
名称	规格	L	B	H	H1	S	重量 (g)
螺杆门兜	MD06A	40	70	76	50	5	510
	MD06B	60	70	76	50	5	510
	MD06C	80	84	76	50	5	546



名称	规格	A	H	D	H1	L	B	重量 (kg)
上门兜	MD05A	55-90	80	40	130	120	100	2.85



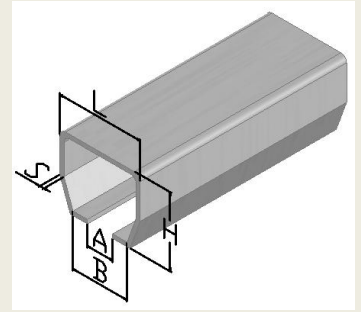
五轮八轮门兜



名称	规格	A	A1	B	C	S	重量 (kg)
五轮门兜	MD5S	130	80	82	74	4	1.05
	MD5M	168	102	108	79	4	1.8
	MD5G	222	154	145	83	4	2.7

名称	规格	A	A1	B	C	S	重量 (kg)
八轮门兜	MD8S	130	80	82	74	4	1.05
	MD8M	168	106	100	79	4	1.8
	MD8G	222	154	145	83	4	2.7

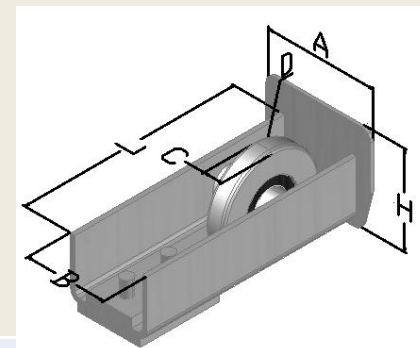
五轮八轮轨道



名称	规格	L	H	A	B	S	重量 (kg/米)
五轮轨道	XG5S	68	68	23	48	3.5	6.0
	XG5M	100	89	33	66.5	5	11.8
	XG5G	140	140	38	98	6	21.8

名称	规格	L	H	A	B	S	重量 (kg/米)
八轮轨道	XG8S	70	59	22	50	3.5	6.0
	XG8M	94	85	33	71	5	11.8
	XG8G	136	142	38	104	6	21.8

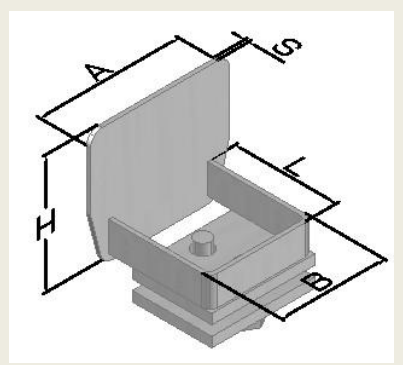
五轮八轮导轮



名称	规格	D	C	A	H	B	L	重量 (kg)
五轮导轮	DL5S	65	15	68	68	45	140	1
	DL5M	75	22	100	89	63	140	1.28
	DL5G	98	30	140	140	95	195	4.07

名称	规格	D	C	A	H	B	L	重量 (kg)
八轮导轮	DL8S	68	15	70	60	51	140	1
	DL8M	74	15	94	85	72	140	1.28
	DL8G	98	30	139	142	103	190	4.07

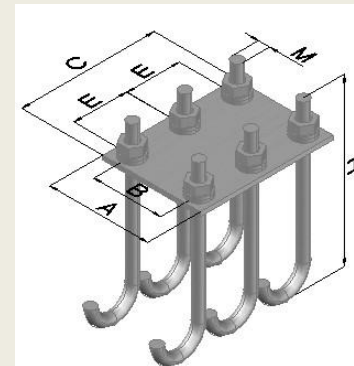
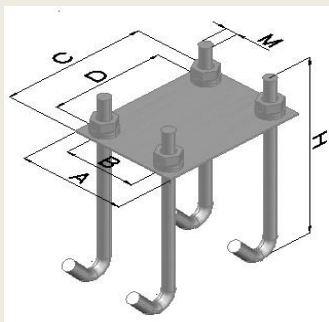
五轮八轮后盖



名称	规格	A	H	B	L	S	重量 (kg)
五轮后盖	HG5S	68	68	52	57	3	0.274
	HG5M	100	89	52	57	3	0.325
	HG5G	140	140	95	86	3	1.012

名称	规格	A	H	B	L	S	重量 (kg)
八轮后盖	HG8S	70	60	52	57	3	0.274
	HG8M	94	85	52	57	3	0.325
	HG8G	139	142	95	86	3	1.012

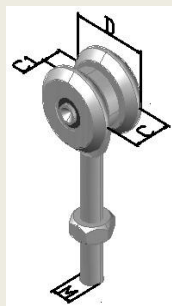
五轮八轮底座



名称	规格	A	B	C	D	E	M	H
五轮底座	DZ5S	150	100	180	135		M16	250
	DZ5M	150	100	300		130	M16	250
	DZ5G	200	150	500		220	M16	350

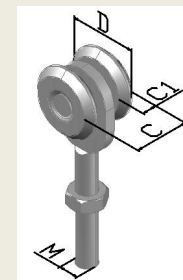
名称	规格	A	B	C	D	E	M	H
八轮底座	DZ8S	140	95	190	150		M16	250
	DZ8M	150	100	300		125	M16	250
	DZ8G	200	150	470		210	M16	350

两轮挂轮



名称	规格	D	C	C1	M	重量 (g)
两轮吊轮	GL01A	25	20	6	M8	73
	GL01B	44	22	11	M12	310

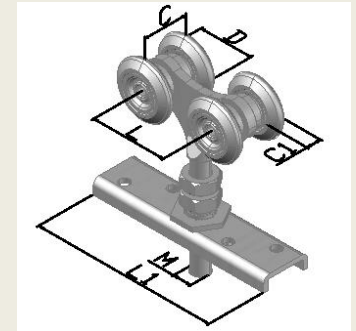
名称	NO.	D mm	C	C1	M	重量
南美两轮挂轮	GL02A	40	33	9	M12	280



四轮挂轮

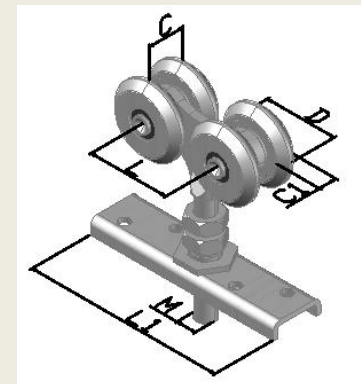
- 1. [四轮挂轮](#)
- 2. [斯洛伐克挂轮](#)
- 3. [带螺杆挂轮](#)
- 4. [折弯板挂轮](#)
- 5. [南美挂轮](#) (南美四轮挂轮)

四轮挂轮



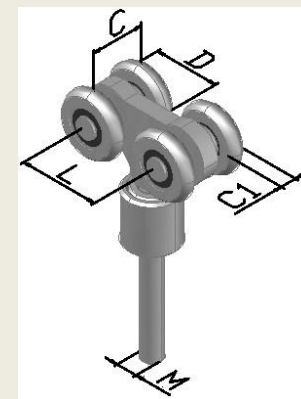
名称	规格	D	C	C1	L	M	L1	重量 (g)
四轮吊轮	GL03A	25	20	6	30	M8		200
	GL03B	38	29	9.5	49	M12	120	550
	GL03C	55	34	11	60	M20	140	1550

斯洛伐克挂轮



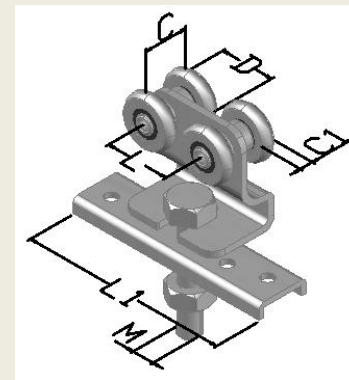
名称	NO.	D mm	C	C1	L	M	L1	WEIGHT (g)
斯洛伐克挂轮	GL04A	25	20	6	30	M8	94	201
	GL04B	44	21	11	49	M12	120	670
	GL04C	54	31	11	60	M20	140	1544

带螺杆挂轮



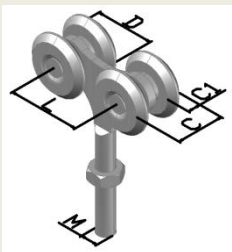
名称	规格	D	C	C1	L	M	重量 (g)
带螺杆挂轮	GL05A	25	20	6	30	M8	180

折弯板挂轮



名称	规格	D	C	C1	L	M	L1	重量 (g)
折弯板挂轮	GL06A	25	20	6	29	M10	94	250

南美挂轮



名称ARTICLE	NO.	D mm	C	C1	L	M	重量
南美四轮挂轮	GL07A	40	33	9	45	M12	484



名称ARTICLE	NO.	D mm	C	C1	L	M	L1	重量
南美挂轮	GL08A	25	20	6	30	M8	94	173

