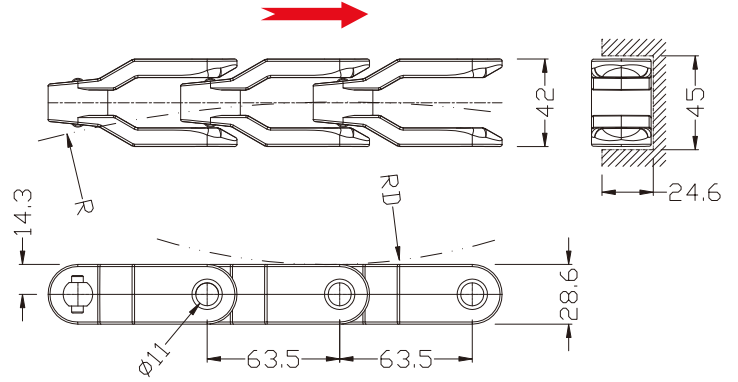


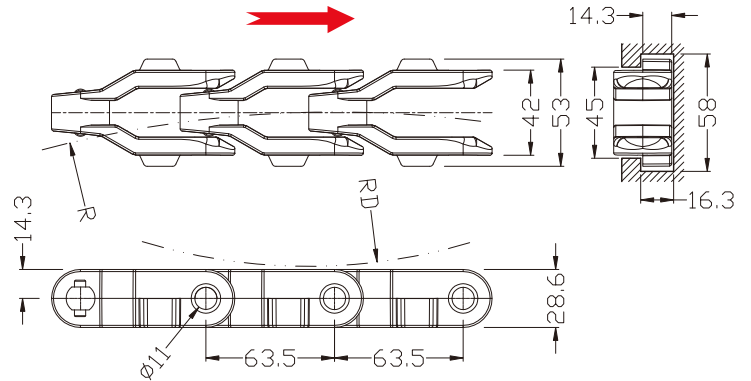
2600转弯链板 Straight Run Single Hinge Chain



链板型号 Chain Type	链板宽度 Chain width	节距 Pitch	最小转弯半径 Sideflex Radius (Min)	最小背弯半径 Backflex Radius (Min)	工作载荷 Working Load(Max)	链板重量 Weight	链板材质 Chain Material
	mm				mm		
2600	42	63.5	457	50	8000	1.3	XLHS
	42	63.5	457	50	11000	1.3	HGHS

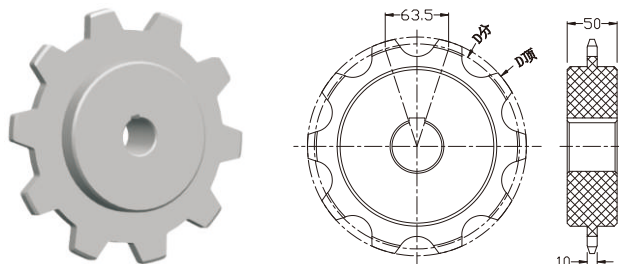
标准包装：3.048米/盒，10英尺/盒（48链节） Packing Standard: 3.048 Meters/Box 10 Feet/Box (48 Links)

2600TAB勾脚转弯链板 Straight Run Single Hinge Chain



链板型号 Chain Type	链板宽度 Chain width	节距 Pitch	最小转弯半径 Sideflex Radius (Min)	最小背弯半径 Backflex Radius (Min)	工作载荷 Working Load(Max)	链板重量 Weight	链板材质 Chain Material
	mm				mm		
2600TAB	42	63.5	457	50	8000	1.3	XLHS
	42	63.5	457	50	11000	1.3	HGHS

标准包装：3.048米/盒，10英尺/盒（48链节） Packing Standard: 3.048 Meters/Box 10 Feet/Box (48 Links)

2600链轮-主动链轮 Sprocket-Drive Wheel


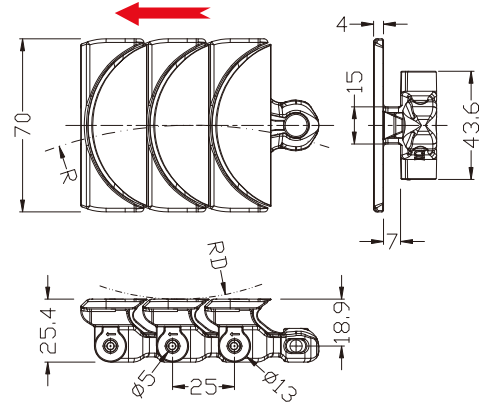
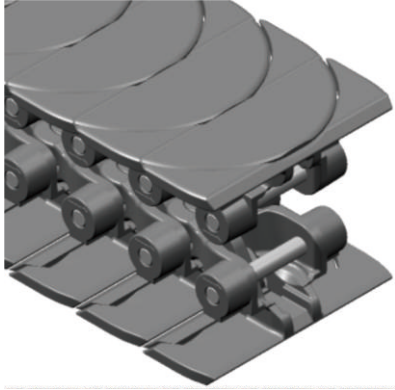
链轮型号 Sprocket Type	齿数 Number of Teeth	孔径 Bore	分度圆 Pitch Diameter	齿顶圆 Out Side Diameter	规格 Standards
		mm	mm	mm	
2600-T10-ZD	10	30/35/40	205.5	213.7	机加工 Machining
2600-T11-ZD	11	30/35/40	225.4	230.0	
2600-T12-ZD	12	30/35/40	245.4	255.3	

2600链轮-被动链轮 Sprocket-Idler Wheel

链轮型号 Sprocket Type	齿数 Number of Teeth	孔径 Bore	分度圆 Pitch Diameter	齿顶圆 Out Side Diameter	规格 Standards
		mm	mm	mm	
2600-T10-CD	10	30/35/40	205.5	213.7	机加工 Machining
2600-T11-CD	11	30/35/40	225.4	230.0	
2600-T12-CD	12	30/35/40	245.4	255.3	

如果您需要被动链轮带有轴承请与我们联系
Please contact to us if you need the Idler Wheel with bearing

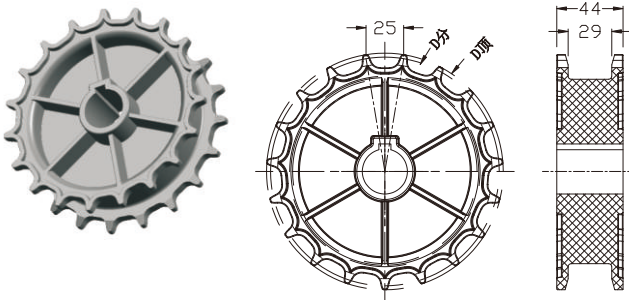
1775Gapless 无缝柔性链板 Sideflex Run Single Hinge Chain



链板型号 Chain Type	链板宽度 Chain width	节距 Pitch	最小转弯半径 Sideflex Raius (Min)	最小背弯半径 Backflex Radius (Min)	工作载荷 Working Load(Max)	链板重量 Weight	链板材质 Chain Material
	mm	mm	mm	mm	牛顿 N (21℃)	Kg/m	
1775Gapless	70	25	150	80	1000	1.05	HDHG

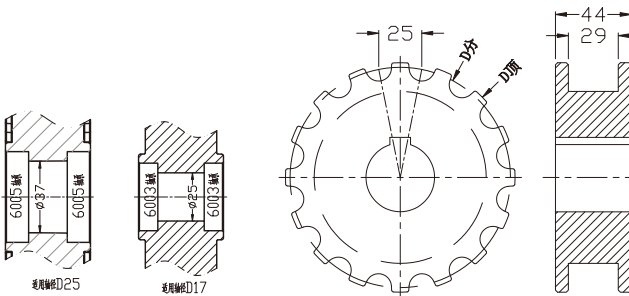
标准包装：5米/盒，16.4英尺/盒（200链节） Packing Standard: 5 Meters/Box 16.4 Feet /Box (200 Links)

1775链轮-主动链轮 Sprocket-Drive Wheel

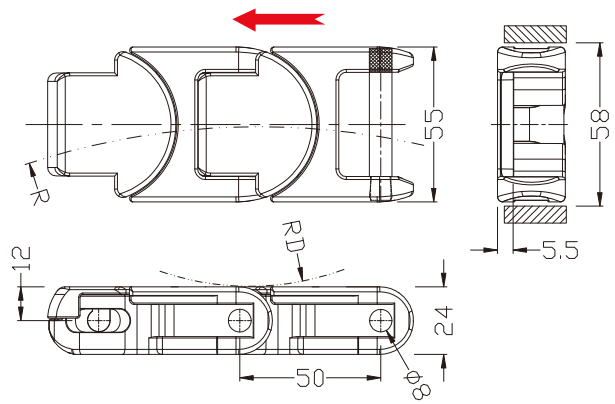
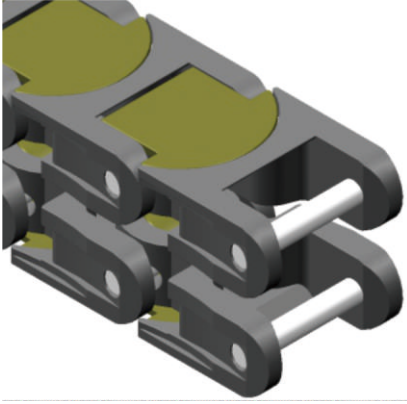


链轮型号 Sprocket Type	齿数 Number of Teeth	孔径 Bore	分度圆 Pitch Diameter	齿顶圆 Out Side Diameter	规格 Standstd
		mm	mm	mm	
1775-T16-ZD	16	30/35/40	128.15	133.5	机加工 injection & Machining
1775-T19-ZD	19	30/35/40	151.89	157.2	
1775-T20-ZD	20	30/35/40	159.81	165.0	
1775-T21-ZD	21	30/35/40	167.77	173.1	

1775链轮-被动链轮-带轴承 1775 Sprocket-Idler Wheel with Bearing

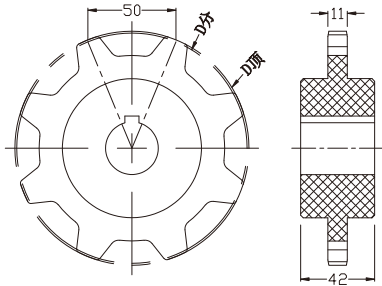


链轮型号 Sprocket Type	齿数 Number of Teeth	孔径 Bore	分度圆 Pitch Diameter	齿顶圆 Out Side Diameter	规格 Standstd
		mm	mm	mm	
1775-T16-CD	16	30/35/40	128.15	133.5	机加工 injection & Machining
1775-T19-CD	19	30/35/40	151.89	157.2	
1775-T20-CD	20	30/35/40	159.81	165.0	
1775-T21-CD	21	30/35/40	167.77	173.1	

1765Gapless 无缝柔性链板 Straight Run Single Hinge Chain


链板型号 Chain Type	链板宽度 Chain width	节距 Pitch	最小转弯半径 Sideflex Raius (Min)	最小背弯半径 Backflex Radius (Min)	工作载荷 Working Load(Max)	链板重量 Weight	链板材质 Chain Material
	mm	mm	mm	mm	牛顿 N (21℃)	Kg/m	
1765Gapless	55	50	125	64	2670	1.46	HDHG

标准包装: 3.05米/盒, 10英尺/盒 (61链节) Packing Standard: 3.05 Meters/Box 10 Feet/Box (61 Links)

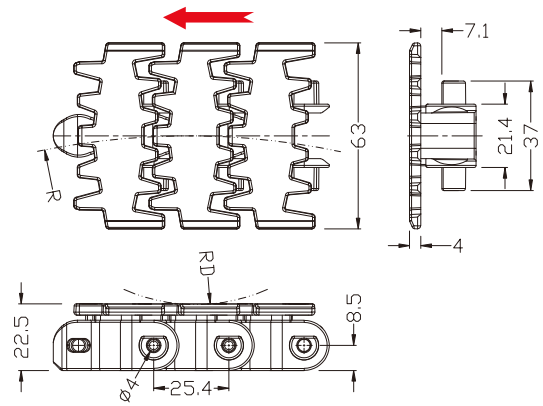
1765链轮-主动链轮 Sprocket-Drive Wheel


链轮型号 Sprocket Type	齿数 Number of Teeth	孔径 Bore	分度圆 Pitch Diameter	齿顶圆 Out Side Diameter	规格 Standstd
		mm	mm	mm	
1765-T8-ZD	8	30/35/40	130.7	132.8	机加工 Machining
1765-T10-ZD	10	30/35/40	161.8	165.1	
1765-T13-ZD	13	30/35/40	209	215.2	

1765链轮-被动链轮-带轴承 Sprocket-Idler Wheel with Bearing

链轮型号 Sprocket Type	齿数 Number of Teeth	孔径 Bore	分度圆 Pitch Diameter	齿顶圆 Out Side Diameter	规格 Standstd
		mm	mm	mm	
1765-T8-ZD	8	30/35/40	130.7	132.8	机加工 Machining
1765-T10-ZD	10	30/35/40	161.8	165.1	
1765-T13-ZD	13	30/35/40	209	215.2	

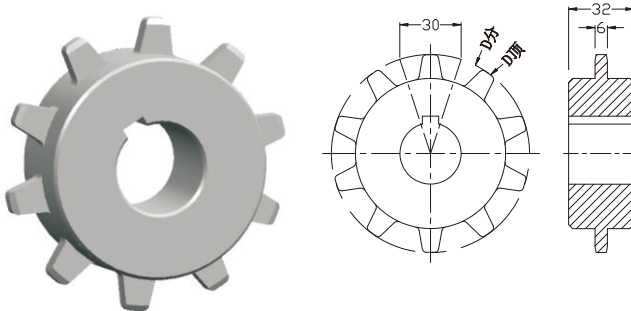
63A 齿形链 Plain Chain



链板型号 Chain Type	链板宽度 Chain width	节距 Pitch	最小转弯半径 Sideflex Radius (Min)	最小背弯半径 Backflex Radius (Min)	工作载荷 Working Load (Max)	链板重量 Weight	链板材质 Chain Material (White Color)
	mm	mm	mm	mm	牛顿 N (21°C)	Kg/m	
63A	63	25.4	150	100	2100	0.8	XLHS/XLGHS/PSHS

标准包装: 3.048米/盒, 10英尺/盒 (120链节) Packing Standard: 3.048 Meters/Box 10 Feet/Box (120 Links)

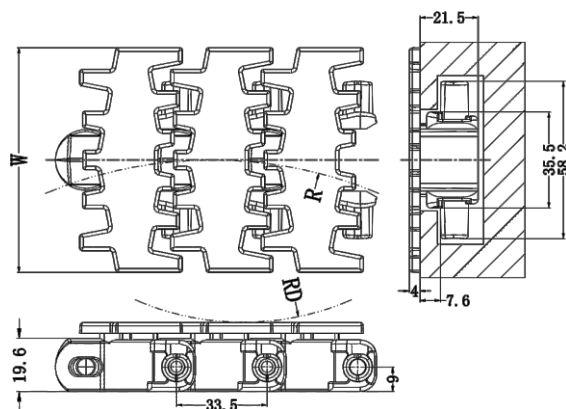
63A夹瓶链链轮 Plain Chain Sprocket



链轮型号 Sprocket Type	齿数 Number of Teeth	孔径 Bore	分度圆 Pitch Diameter	齿顶圆 Out Side Diameter	规格 Standards
		mm	mm	mm	
63-10T	10	20/25/30	97.08	97	机加工 Machining
63-11T	11	20/25/30	106.48	106.4	
63-12T	12	20/25/30	115.91	115.8	

如果您需要被动链轮带有轴承请与我们联系
Please contact to us if you need the Idler Wheel with bearing

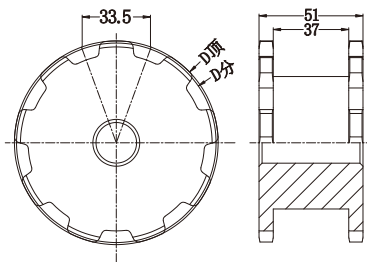
83A 齿形链 Plain Chain



链板型号 Chain Type	链板宽度 Chain width	节距 Pitch	最小转弯半径 Sideflex Radius (Min)	最小背弯半径 Backflex Radius (Min)	工作载荷 Working Load (Max)	链板重量 Weight	链板材质 Chain Material (White Color)
	mm						
83A	83	33.5	160	100	2800 牛顿 N (21℃)	1.23 Kg/m	XLHS/XLGHS/PSHS

标准包装: 3.048米/盒, 10英尺/盒 (91链节) Packing Standard: 3.048 Meters/Box 10 Feet/Box (91 Links)

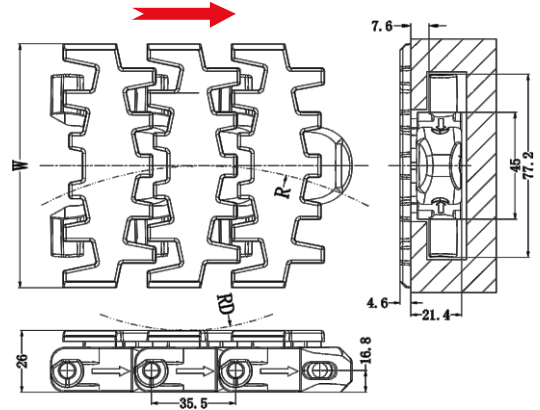
83A齿形链链轮 Plain Chain Sprocket



链轮型号 Sprocket Type	齿数 Number of Teeth	孔径 Bore	分度圆 Pitch Diameter	齿顶圆 Out Side Diameter	规格 Standards
		mm	mm	mm	
83-9T	9	20/25/30	97.9	100	机加工 Machining
83-12T	12	20/25/30	129	135	

如果您需要被动链轮带有轴承请与我们联系
Please contact to us if you need the Idler Wheel with bearing

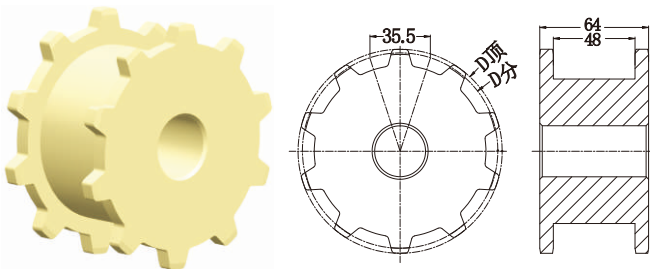
103A 齿形链 Plain Chain



链板型号 Chain Type	链板宽度 Chain width	节距 Pitch	最小转弯半径 Sideflex Radius (Min)	最小背弯半径 Backflex Radius (Min)	工作载荷 Working Load (Max)	链板重量 Weight	链板材质 Chain Material (White Color)
	mm						
103-A	103	35.5	150	100	牛顿 N (21℃)	Kg/m	XLHS/XLGHS/PSHS

标准包装: 3.048米/盒, 10英尺/盒 (86链节) Packing Standard: 3.048 Meters/Box 10 Feet/Box (86 Links)

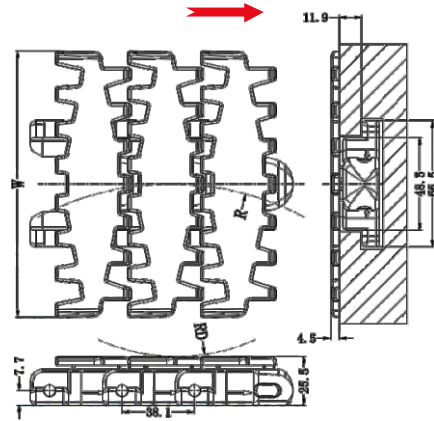
103A齿形链链轮 Plain Chain Sprocket



链轮型号 Sprocket Type	齿数 Number of Teeth	孔径 Bore	分度圆 Pitch Diameter	齿顶圆 Out Side Diameter	规格 Standards
		mm	mm	mm	
103-9T	9	25-50	103.8	110	机加工 Machining
103-10T	10	25-50	114.9	120	
103-12T	12	25-50	137.2	145	

如果您需要被动链轮带有轴承请与我们联系
Please contact to us if you need the Idler Wheel with bearing

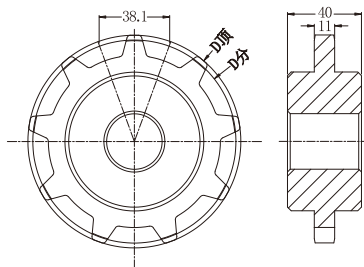
140A 齿形链 Plain Chain



链板型号 Chain Type	链板宽度 Chain width	节距 Pitch	最小转弯半径 Sideflex Radius (Min)	最小背弯半径 Backflex Radius (Min)	工作载荷 Working Load (Max)	链板重量 Weight	链板材质 Chain Material (White Color)
	mm	mm	mm	mm	牛顿 N (21℃)	Kg/m	
140A	140	38.1	150	100	2100	1.78	XLHS/XLGHS/PSHS

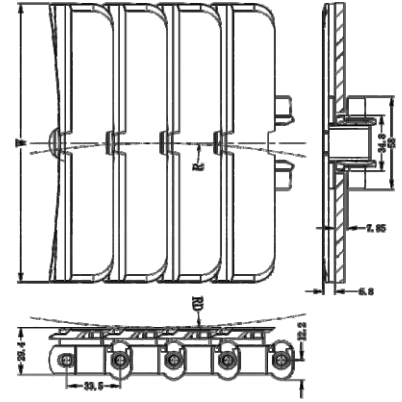
标准包装: 3.048米/盒, 10英尺/盒 (80链节) Packing Standard: 3.048 Meters/Box 10 Feet/Box (80 Links)

140A齿形链链轮 Plain Chain Sprocket



链轮型号 Sprocket Type	齿数 Number of Teeth	孔径 Bore	分度圆 Pitch Diameter	齿顶圆 Out Side Diameter	规格 Standards
		mm	mm	mm	
140-9T	9	25-30	109.8	115	机加工 Machining
140-11T	11	25-30	133.3	138	
140-13T	13	25-30	156.9	166	

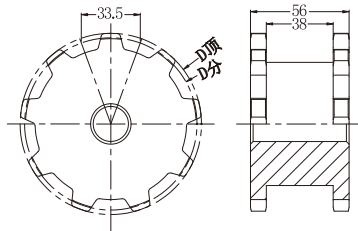
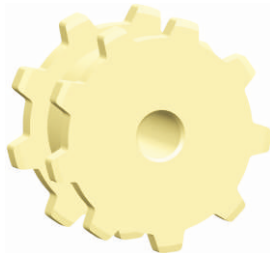
175平顶转弯链 Side Flex Chain



链板型号 Chain Type	链板宽度 Chain width	节距 Pitch	最小转弯半径 Sideflex Raius (Min)	最小背弯半径 Backflex Radius(Min)	工作载荷 Working Load(Max)	链板重量 Weight	链板材质 Chain Material (White Color)
	mm	mm	mm	mm	牛顿 N (21℃)	Kg/m	
175	175	33.5	500	50	1250	1.53	XLHS/XLGHS/PSHS

标准包装: 3.048米/盒, 10英尺/盒 (91链节) Packing Standard: 3.048 Meters/Box 10 Feet/Box (91 Links)

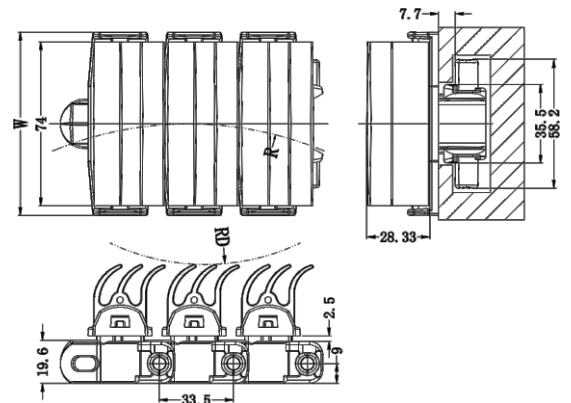
175链轮 Sprocket



链轮型号 Sprocket Type	齿数 Number of Teeth	孔径 Bore	分度圆 Pitch Diameter	齿顶圆 Out Side Diameter	规格 Standstd
		mm	mm	mm	
175-9T	9	20	97.5	103	机加工 Machining
175-12T	12	20	129.0	135	

如果您需要被动链轮带有轴承请与我们联系
Please contact to us if you need the Idler Wheel with bearing

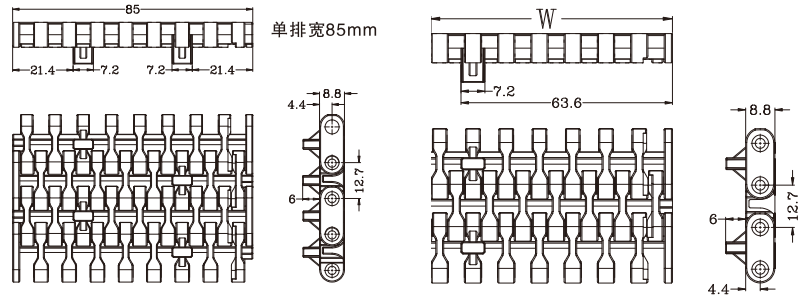
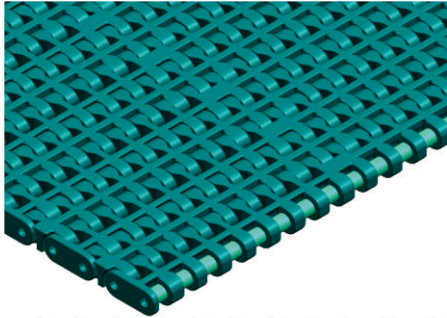
83-G3夹瓶链 Finger Gripper Chain



链板型号 Chain Type	链板宽度 Chian width	节距 Pitch	最小转弯半径 Sideflex Raius (Min)	最小背弯半径 Backflex Radius(Min)	工作载荷 Working Load(Max)	链板重量 Weight	链板材质 Chain Material (White Color)
	mm	mm	mm	mm	牛顿 N (21℃)	Kg/m	
83-G3	83	33.5	160	150	2800	1.62	XLHS/XLGHS/PSHS

标准包装: 3.048米/盒, 10英尺/盒 (91链节) Packing Standard: 3.048 Meters/Box 10 Feet/Box (91 Links)

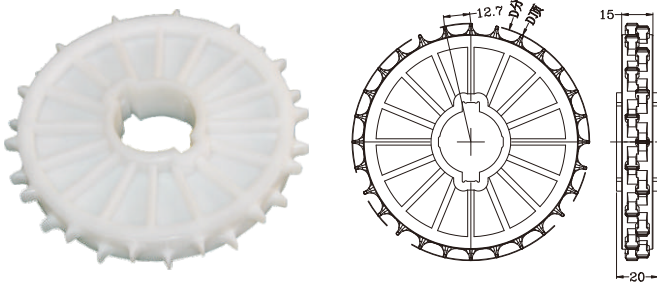
500-FG 系列直行平格链网 Serise Grid Straight Run Belt



链网型号 Belts Type	节距 Pitch mm	最小背弯半径 Backflex Radius (Min) mm	工作载荷 Woking Load (Max) 牛顿 N (21℃)		工作温度 Working temperature ℃		链板重量 Weight Kg/m ²	销轴材质 Pin material	链网材质 Belt Material	链网宽度 Belt Width		
			13000	16000	Dry	Wet				模块宽度 Mold parts Width	标准组合拼装 Standard Assembly Width	切割链网宽度 Cut Belt Width
500-FG	12.7	10	13000	16000	4-65	4-65	6	PP	XLGHS	85	170	W=85*N
			13000	6500	4-104	4-104	6	PP	PSHS	切割链网宽度 Cut Belt Width		
						W=85*N+10n	10毫米增量递增 10mm increments					

标准包装: 3.048米/盒, 10英尺/盒 (240链节) Packing Standard: 3.048 Meters/Box 10 Feet/Box (240 Links)

500链轮-主动链轮 Sprocket-Drive Wheel

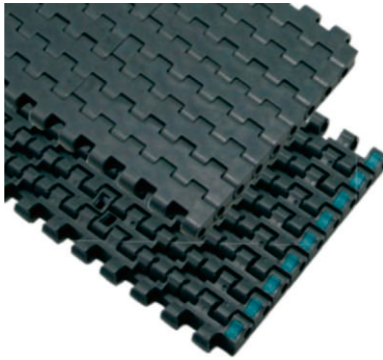


链轮型号 Sprocket Type	齿数 Number of Teeth	孔径 Bore	分度圆 Pitch Diameter	齿顶圆 Out Side Diameter	规格 Standstd
		mm	mm	mm	
500-T16-ZD	16	30/35/40	65.2	65.2	机加工 injection & Machining
500-T28-ZD	28	30/35/40	113.4	113.4	
500-T38-ZD	38	30/35/40	153.8	153.1	

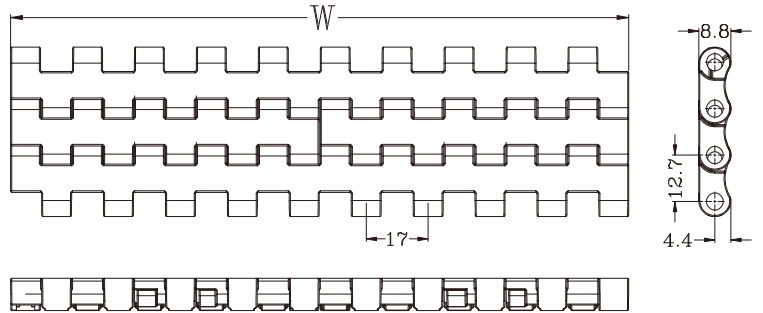
500链轮-被动链轮 Sprocket-Idler Wheel

链轮型号 Sprocket Type	齿数 Number of Teeth	孔径 Bore	分度圆 Pitch Diameter	齿顶圆 Out Side Diameter	规格 Standstd
		mm	mm	mm	
500-T16-CD	16	30/35/40	65.2	65.2	机加工 injection & Machining
500-T28-CD	28	30/35/40	113.4	113.4	
500-T38-CD	38	30/35/40	153.8	153.1	

2120-FT 系列直行平顶链网 Serise Straight Run Belt



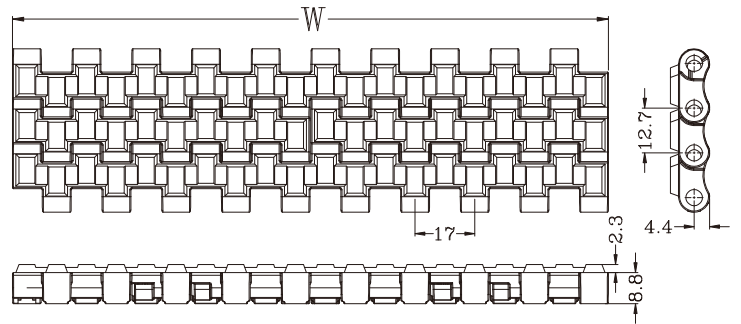
开孔率: 0%



链网型号 Belts Type	节距 Pitch mm	最小背弯半径 Backflex Radius (Min) mm	工作载荷 Woking Load (Max) 牛顿 N (21℃)			工作温度 Working temperature ℃		链板重量 Weight Kg/m ²	销轴材质 Pin material	链网材质 Belt Material	链网宽度 Belt Width		
			Dry	Wet								模块宽度 Mold parts Width	标准组合拼装 Standard Assembly Width
2120-FT	12.7	10	10000	4-65	4-65	9	PP	XLGHS	85	170	W=85*N		
			15000	4-65	4-65	9.2	PBT	HDHS					
			10000	4-104	4-104	9	PP	PSHS	切割链网宽度 Cut Belt Width				
			6500	4-104	4-104	6.5	PP	XPHS	W=85*N+10n	10毫米增量递增 10mm increments			

标准包装: 3.048米/盒, 10英尺/盒 (240链节) Packing Standard: 3.048 Meters/Box 10 Feet/Box (240 Links)

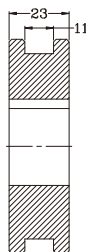
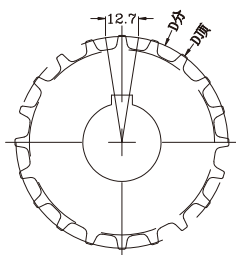
2120-SGS 系列直行顶部橡胶链网 Serise Super Grip Surface Straight Run Belt



链网型号 Belts Type	节距 Pitch mm	最小背弯半径 Backflex Radius (Min) mm	工作载荷 Woking Load (Max) 牛顿 N (21℃)			工作温度 Working temperature ℃		链板重量 Weight Kg/m ²	销轴材质 Pin material	链网材质 Belt Material	链网宽度 Belt Width		
			Dry	Wet								模块宽度 Mold parts Width	标准组合拼装 Standard Assembly Width
2120-SGS	12.7	10	10000	4-65	4-65	9.3	PP	XLGHS	85	170	W=85*N		
			15000	4-65	4-65	9.5	PBT	HDHS					
			10000	4-104	4-104	9.3	PP	PSHS	切割链网宽度 Cut Belt Width				
			6500	4-104	4-104	6.8	PP	XPHS	W=85*N+10n	10毫米增量递增 10mm increments			

标准包装: 3.048米/盒, 10英尺/盒 (240链节) Packing Standard: 3.048 Meters/Box 10 Feet/Box (240 Links)

2120链轮-主动链轮 Sprocket-Drive Wheel

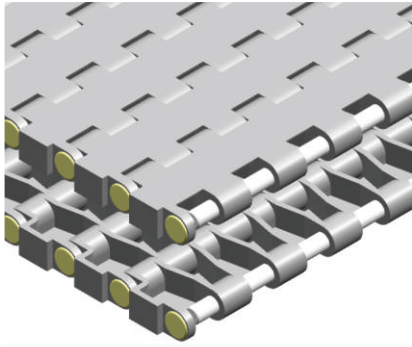


链轮型号 Sprocket Type	齿数 Number of Teeth	孔径 Bore	分度圆 Pitch Diameter	齿顶圆 Out Side Diameter	规格 Standards
		mm	mm	mm	
2120-T16-ZD	16	30/35/40	65.2	65.2	机加工 injection & Machining
2120-T28-ZD	28	30/35/40	113.4	113.4	
2120-T38-ZD	38	30/35/40	153.8	153.1	

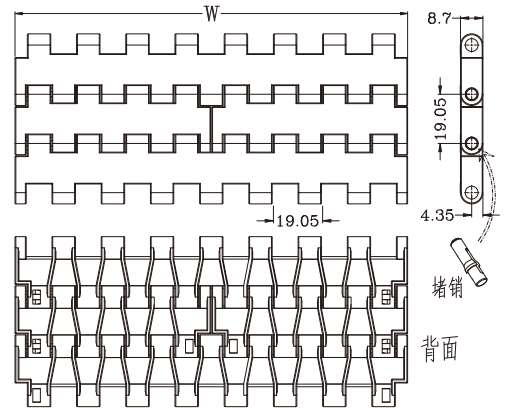
2120链轮-被动链轮 Sprocket-Idler Wheel

链轮型号 Sprocket Type	齿数 Number of Teeth	孔径 Bore	分度圆 Pitch Diameter	齿顶圆 Out Side Diameter	规格 Standards
		mm	mm	mm	
2120-T16-CD	16	30/35/40	65.2	65.2	机加工 injection & Machining
2120-T28-CD	28	30/35/40	113.4	113.4	
2120-T38-CD	38	30/35/40	153.8	153.1	

5935-FT 系列直行平顶链网 Serise Straight Run Belt



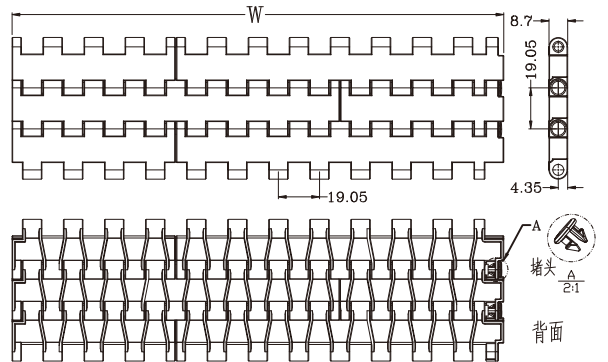
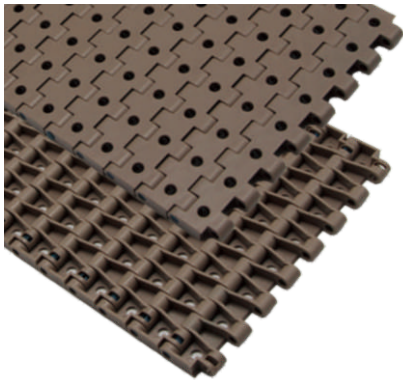
开孔率: 0%



链网型号 Belts Type	节距 Pitch mm	最小背弯半径 Backflex Radius (Min) mm	工作载荷 Woking Load (Max) 牛顿 N (21℃)		工作温度 Working temperature °C		链板重量 Weight Kg/m ²	销轴材质 Pin material	链网材质 Belt Material	链网宽度 Belt Width			
			13000	16000	Dry	Wet				模块宽度 Mold parts Width	标准组合拼装 Standard Assembly Width	切割链网宽度 Cut Belt Width	
5935-FT	19.05	25	13000	16000	4-65	4-65	6.72	PP	XLGHS	76.2	152.4	W=76.2*N	
			13000	7000	4-104	4-104	6.72	PP	PSHS	切割链网宽度 Cut Belt Width			
											W=76.2*N+	19.05毫米增量递增 19.05mm increments	

标准包装: 3.048米/盒, 10英尺/盒 (160链节) Packing Standard: 3.048 Meters/Box 10 Feet/Box (160 Links)

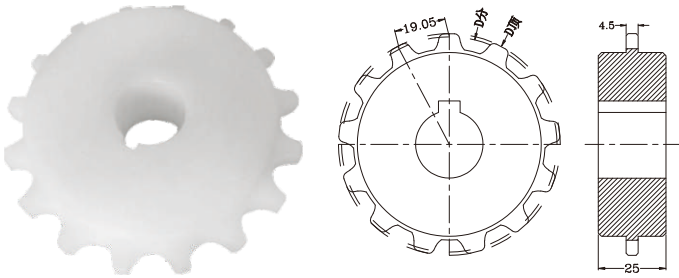
5935-FG 系列直行平格链网 Serise Straight Run Belt



链网型号 Belts Type	节距 Pitch mm	最小背弯半径 Backflex Radius (Min) mm	工作载荷 Woking Load (Max) 牛顿 N (21℃)		工作温度 Working temperature °C		链板重量 Weight Kg/m ²	销轴材质 Pin material	链网材质 Belt Material	链网宽度 Belt Width			
			13000	16000	Dry	Wet				模块宽度 Mold parts Width	标准组合拼装 Standard Assembly Width	切割链网宽度 Cut Belt Width	
5935-FG	19.05	25	13000	16000	4-65	4-65	6.72	PP	XLGHS	76.2	152.4	W=76.2*N	
			13000	7000	4-104	4-104	6.72	PP	PSHS	切割链网宽度 Cut Belt Width			
											W=76.2*N+	19.05毫米增量递增 19.05mm increments	

标准包装: 3.048米/盒, 10英尺/盒 (160链节) Packing Standard: 3.048 Meters/Box 10 Feet/Box (160 Links)

5935链轮-主动链轮 Sprocket-Drive Wheel

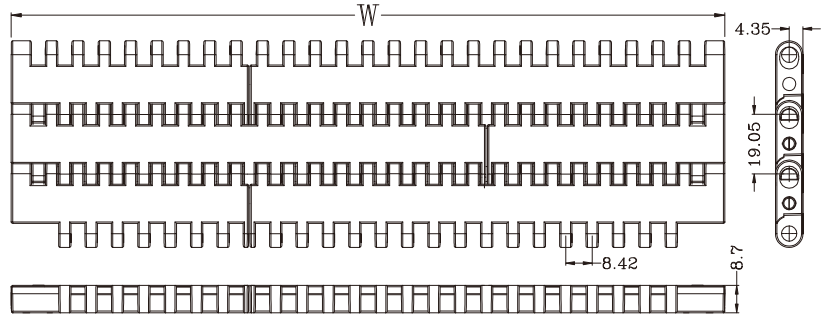
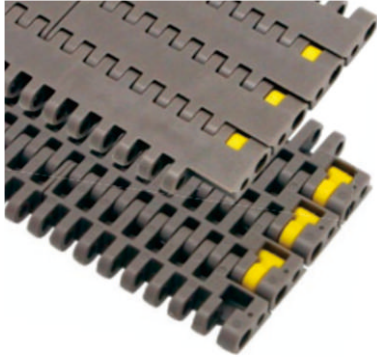


链轮型号 Sprocket Type	齿数 Number of Teeth	孔径 Bore	分度圆 Pitch Diameter	齿顶圆 Out Side Diameter	规格 Standards
		mm	mm	mm	
5935-T10-ZD	10	25	62.2	63.5	机加工 injection & Machining
5935-T24-ZD	24	30/35/40	147.3	149.2	
5935-T25-ZD	25	30/35/40	153.4	156.2	

5935链轮-被动链轮 Sprocket-Idler Wheel

链轮型号 Sprocket Type	齿数 Number of Teeth	孔径 Bore	分度圆 Pitch Diameter	齿顶圆 Out Side Diameter	规格 Standards
		mm	mm	mm	
5935-T10-CD	10	25	62.2	63.5	机加工 injection & Machining
5935-T24-CD	24	30/35/40	147.3	149.2	
5935-T25-CD	25	30/35/40	153.4	156.2	

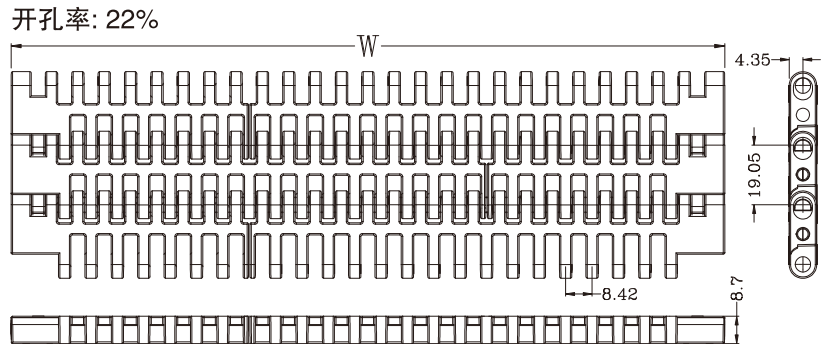
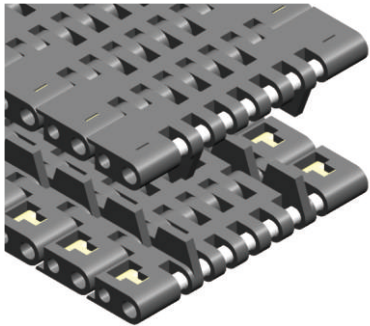
8500-FT 系列直行平顶链网 Serise Straight Run Belt



链网型号 Belts Type	节距 Pitch mm	最小背弯半径 Backflex Radius (Min) mm	工作载荷 Woking Load (Max) 牛顿 N (21℃)		工作温度 Working temperature ℃		链板重量 Weight Kg/m ²	销轴材质 Pin material	链网材质 Belt Material	链网宽度 Belt Width		
			Dry	Wet	模块宽度 Mold parts Width					标准组合拼装 Standard Assembly Width		
8500-FT	19.05	25	23000	4-65	4-65	8.9	PP	XLGHS	76.2	152.4	W=76.2*N	
			29000	4-65	4-65	9	PBT	HDHS				
			切割链网宽度 Cut Belt Width									
			23000	4-104	4-104	8.9	PP	PSHS	W=76.2*N+19.05n		19.05毫米增量递增 19.05mm increments	
			16000	4-104	4-104	6	PP	XPHS				

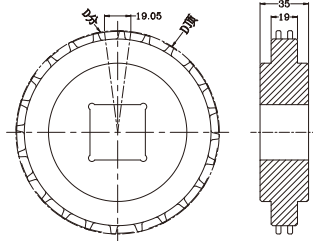
标准包装: 3.048米/盒, 10英尺/盒 (160链节) Packing Standard: 3.048 Meters/Box 10 Feet/Box (160 Links)

8500-FG 系列直行平格链网 Serise Straight Run Belt



链网型号 Belts Type	节距 Pitch mm	最小背弯半径 Backflex Radius (Min) mm	工作载荷 Woking Load (Max) 牛顿 N (21℃)		工作温度 Working temperature ℃		链板重量 Weight Kg/m ²	销轴材质 Pin material	链网材质 Belt Material	链网宽度 Belt Width		
			Dry	Wet	模块宽度 Mold parts Width					标准组合拼装 Standard Assembly Width		
8500-FG	19.05	25	23000	4-65	4-65	8.9	PP	XLGHS	76.2/152.4/304.8	W=152.4*N		
			29000	4-65	4-65	9	PBT	HDHS				
			切割链网宽度 Cut Belt Width									
			23000	4-104	4-104	8.9	PP	PSHS	W=152.4*N+8.42n		8.42毫米增量递增 8.42mm increments	
			16000	4-104	4-104	6	PP	XPHS				

标准包装: 3.048米/盒, 10英尺/盒 (160链节) Packing Standard: 3.048 Meters/Box 10 Feet/Box (160 Links)

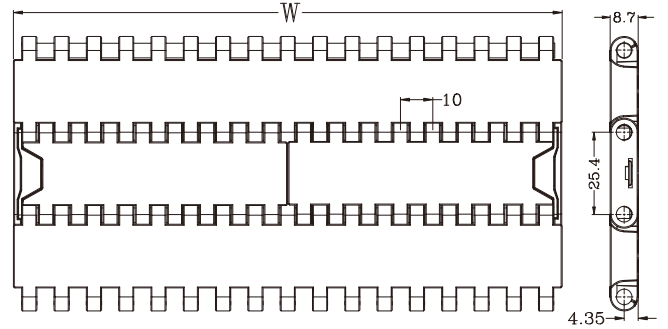
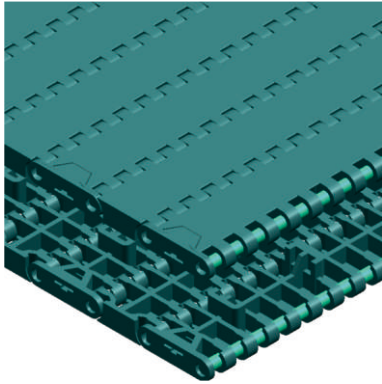
8500链轮-主动链轮 Sprocket-Drive Wheel


链轮型号 Sprocket Type	齿数 Number of Teeth	孔径 Bore	分度圆 Pitch Diameter	齿顶圆 Out Side Diameter	规格 Standstd
		mm	mm	mm	
5935-T21-ZD	21	30/35/40	129	130	机加工 injection& Machining
5935-T24-ZD	24	30/35/40	146	147.0	
5935-T25-ZD	25	30/35/40	153.4	153.7	

8500链轮-被动链轮 Sprocket-Idler Wheel

链轮型号 Sprocket Type	齿数 Number of Teeth	孔径 Bore	分度圆 Pitch Diameter	齿顶圆 Out Side Diameter	规格 Standstd
		mm	mm	mm	
5935-T21-CD	10	25	62.2	63.5	机加工 injection& Machining
5935-T24-CD	24	30/35/40	147.3	149.2	
5935-T25-CD	25	30/35/40	153.4	156.2	

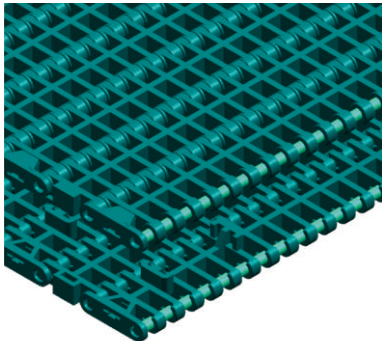
1000系列直行平顶链网 Serise Straight Run Flat Top Belt



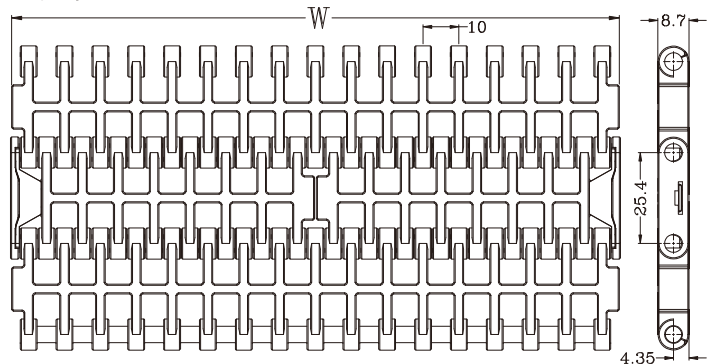
链网型号 Belts Type	节距 Pitch mm	最小背弯半径 Backflex Radius (Min) mm	工作载荷 Woking Load (Max) 牛顿 N (21℃)			链板重量 Weight Kg/m ²	销轴材质 Pin material	链网材质 Belt Material	链网宽度 Belt Width		
			Dry	Wet					模块宽度 Mold parts Width	标准组合拼装 Standard Assembly Width	
1000-FT	25.4	25	22000	4-65	4-65	6.5KG	PP	XLGHS	85	170	W=85*N
			27000	4-65	4-65	6.6KG	PBT	HDHS			
			22000	4-104	4-104	6.6KG	PP	PSHS	切割链网宽度 Cut Belt Width		
			11000	4-104	4-104	4.3KG	PP	XPHS	W=85*N+10n	10毫米增量递增 10mm increments	

标准包装: 3.048米/盒, 10英尺/盒 (120链节) Packing Standard: 3.048 Meters/Box 10 Feet/Box (120 Links)

1000系列直行平格链网 Serise Straight Run Flat Top Belt

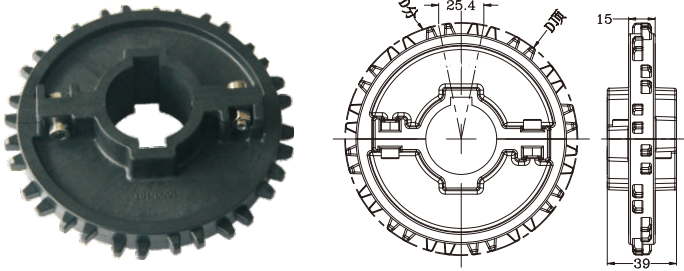


开孔率: 40%



链网型号 Belts Type	节距 Pitch mm	最小背弯半径 Backflex Radius (Min) mm	工作载荷 Woking Load (Max) 牛顿 N (21℃)			链板重量 Weight Kg/m ²	销轴材质 Pin material	链网材质 Belt Material	链网宽度 Belt Width		
			Dry	Wet					模块宽度 Mold parts Width	标准组合拼装 Standard Assembly Width	
1000-FG	25.4	25	22000	4-65	4-65	6.5KG	PP	XLGHS	85	170	W=85*N
			27000	4-65	4-65	6.6KG	PBT	HDHS			
			22000	4-104	4-104	6.6KG	PP	PSHS	切割链网宽度 Cut Belt Width		
			11000	4-104	4-104	4.3KG	PP	XPHS	W=85*N+10n	10毫米增量递增 10mm increments	

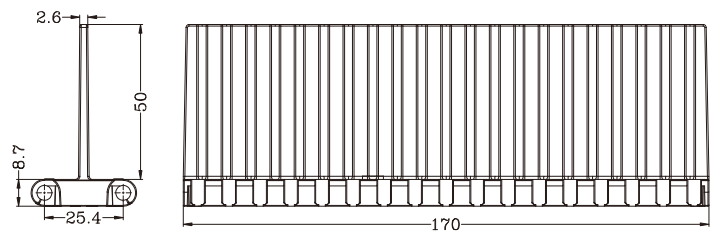
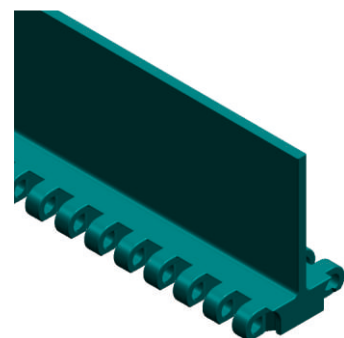
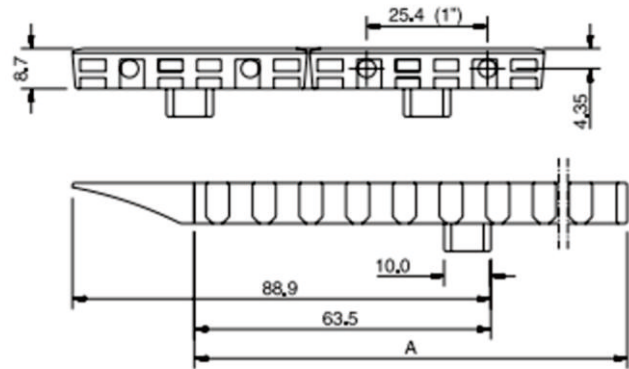
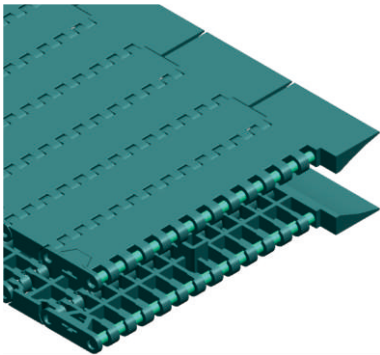
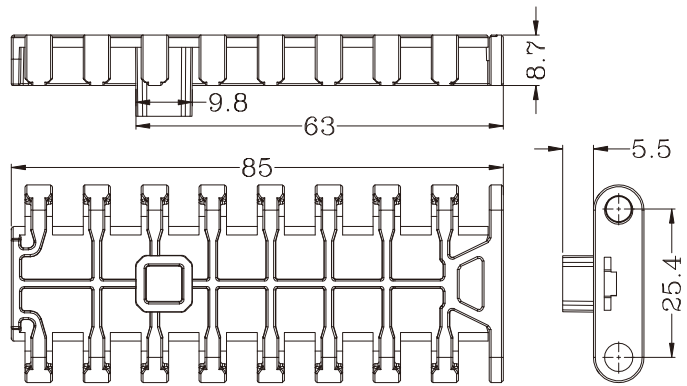
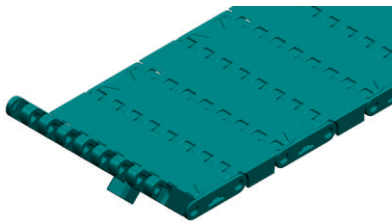
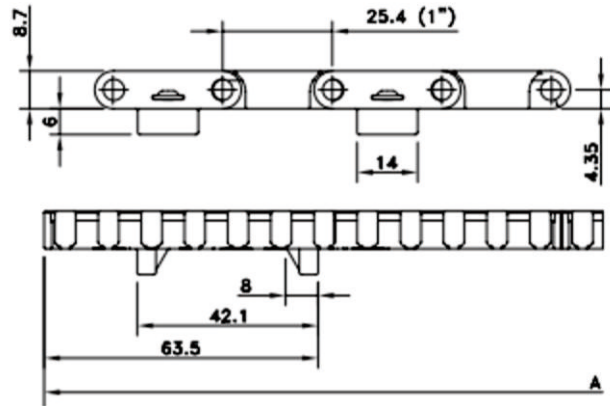
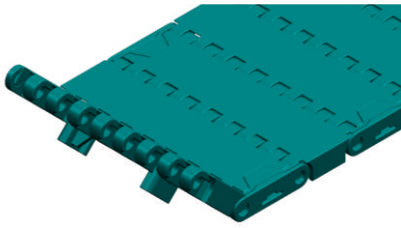
标准包装: 3.048米/盒, 10英尺/盒 (120链节) Packing Standard: 3.048 Meters/Box 10 Feet/Box (120 Links)

1000链轮-主动链轮 Sprocket-Drive Wheel


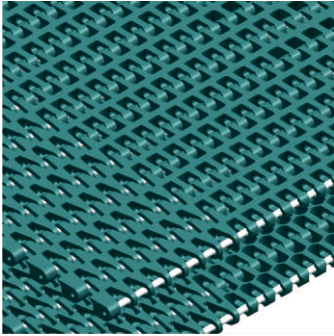
链轮型号 Sprocket Type	齿数 Number of Teeth	孔径 Bore	分度圆 Pitch Diameter	齿顶圆 Out Side Diameter	规格 Standstd
		mm	mm	mm	
1000-T16-ZD	16	30/35/40	130.2	130.6	机加工 injection& Machining
1000-T18-ZD	18	30/35/40	146.3	146.8	
1000-T20-ZD	20	30/35/40	162.4	163.1	

1000链轮-被动链轮 Sprocket-Idler Wheel

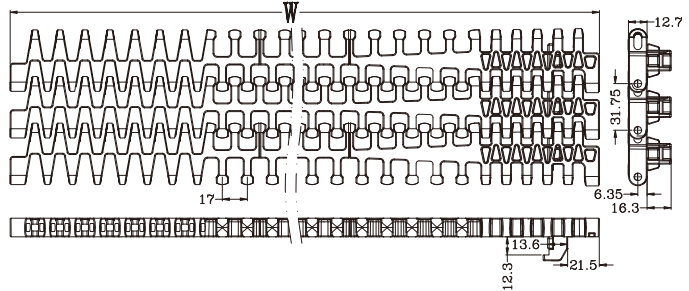
链轮型号 Sprocket Type	齿数 Number of Teeth	孔径 Bore	分度圆 Pitch Diameter	齿顶圆 Out Side Diameter	规格 Standstd
		mm	mm	mm	
1000-T16-CD	16	30/35/40	130.2	130.6	机加工 injection& Machining
1000-T18-CD	18	30/35/40	146.3	146.8	
1000-T20-CD	20	30/35/40	162.4	163.1	



1285系列可变节距链网 Serise Side AutoRadius Sideflex Run Flat Top Belt



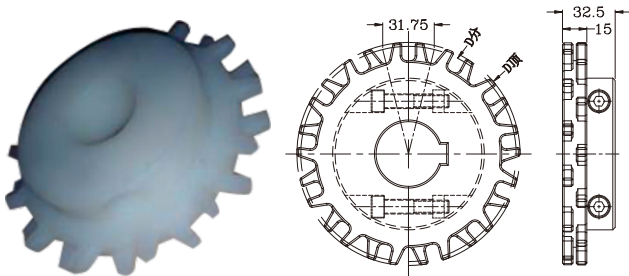
开孔率: 39% 最小内转弯半径为带宽的1.5倍, 2倍为最优



链网型号 Belts Type	节距 Pitch mm	最小背弯半径 Backflex Radius (Min) mm	工作载荷 Working Load (Max) 牛顿 N(21°C)		工作温度 Working temperature °C		链板重量 Weight Kg/m ²	销轴材质 Pin material	链网材质 Belt Material	链网宽度 Belt Width			最小转弯半径 Sideflex Raius (Min) mm
			22000	27000	Dry	Wet				8	PBT	XLGHS	
1285-FT	37.15	25			4-65		8	PBT	XLGHS	85	170	W=425+85*N	1.5W
			切割链网宽度 Cut Belt Width										
					4-104		8	PBT	PSHS	W=425+85*N+17n	17毫米增量递增 17mm increments		

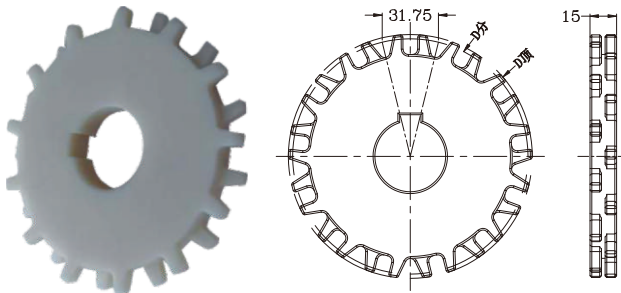
标准包装: 3.048米/盒, 10英尺/盒 (96链节) Packing Standard: 3.048 Meters/Box 10 Feet/Box (96 Links)

1285链轮-主动链轮 Sprocket-Drive Wheel



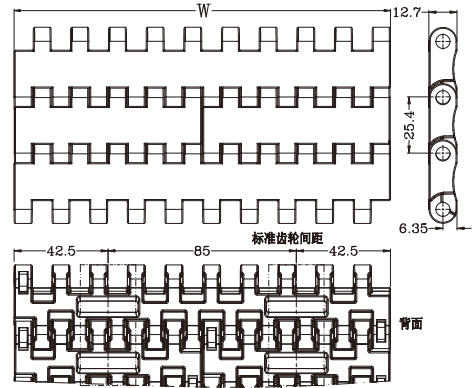
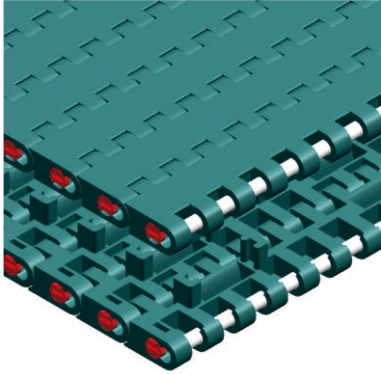
链轮型号 Sprocket Type	齿数 Number of Teeth	孔径 Bore	分度圆 Pitch Diameter	齿顶圆 Out Side Diameter	规格 Standstd
		mm	mm	mm	
1285-T13-ZD	13	30/35/40	132.7	137.5	机加工 Machining
1285-T15-ZD	15	30/35/40	152.7	158.1	
1285-T16-ZD	16	30/35/40	162.8	168.3	

1285链轮-被动链轮 Sprocket-Idler Wheel



链轮型号 Sprocket Type	齿数 Number of Teeth	孔径 Bore	分度圆 Pitch Diameter	齿顶圆 Out Side Diameter	规格 Standstd
		mm	mm	mm	
1285-T13-CD	13	30/35/40	132.7	137.5	机加工 Machining
1285-T15-CD	15	30/35/40	152.7	158.1	
1285-T16-CD	16	30/35/40	162.8	168.3	

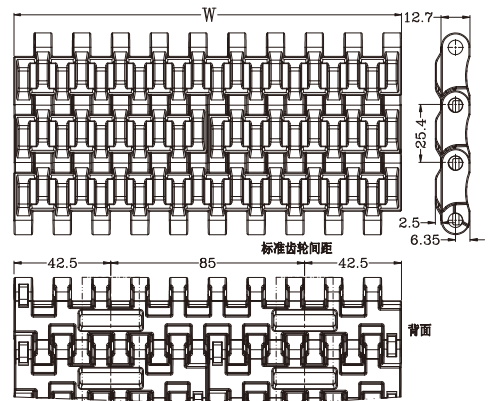
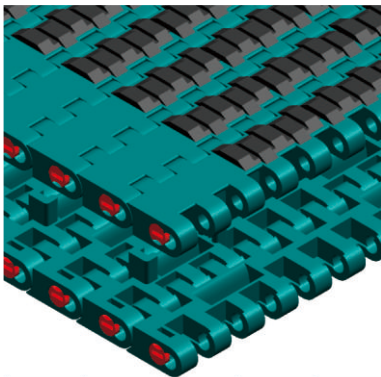
1005系列直行链网 Serise Straight Run Belt



链网型号 Belts Type	节距 Pitch mm	最小背弯半径 Backflex Radius (Min) mm	工作载荷 Woking Load (Max) 牛顿 N (21°C)			工作温度 Working emperature °C		销轴材质 Pin material	链网材质 Belt Material	链网宽度 Belt Width		
			Dry	Wet	Kg/m ²	模块宽度 Mold parts Width	标准组合拼装 Standard Assembly Width					
1005-FT	25.4	25	35000	4-65	4-65	13.5	PP	XLGHS	85	170	W=85*N	
			45000	4-65	4-65	13.5	PBT	HDHS				
			35000	4-104	4-104	13.5	PP	PSHS	切割链网宽度 Cut Belt Width			
			17500	4-104	4-104	9	PP	XPHS	W=85*N+10n	10毫米增量递增 10mm increments		

标准包装: 3.048米/盒, 10英尺/盒 (120链节) Packing Standard: 3.048 Meters/Box 10 Feet/Box (120 Links)

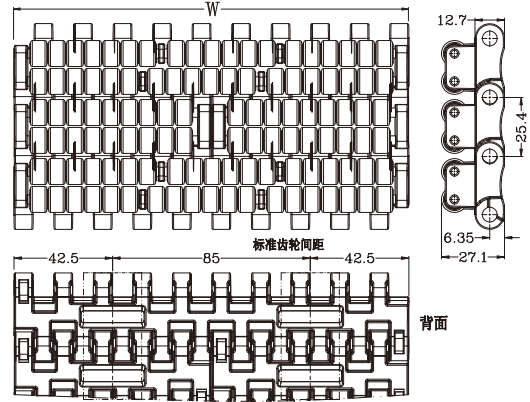
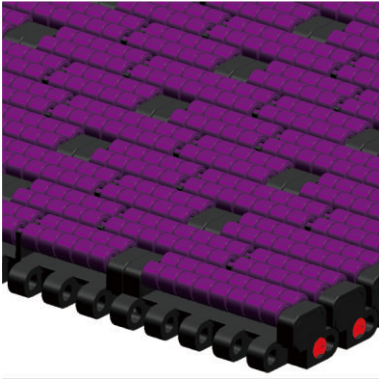
1005系列顶部橡胶直行链网 Serise Super Grid Surface Straight Run Belt



链网型号 Belts Type	节距 Pitch mm	最小背弯半径 Backflex Radius (Min) mm	工作载荷 Woking Load (Max) 牛顿 N (21°C)			工作温度 Working emperature °C		销轴材质 Pin material	链网材质 Belt Material	链网宽度 Belt Width		
			Dry	Wet	Kg/m ²	模块宽度 Mold parts Width	标准组合拼装 Standard Assembly Width					
1005-SGS	25.4	25	35000	4-65	4-65	14.1	PP	XLGHS	85	170	W=85*N	
			45000	4-65	4-65	14.1	PBT	HDHS				
			35000	4-104	4-104	14.1	PP	PSHS	切割链网宽度 Cut Belt Width			
			17500	4-104	4-104	10.1	PP	XPHS	W=85*N+10n	10毫米增量递增 10mm increments		

标准包装: 3.048米/盒, 10英尺/盒 (120链节) Packing Standard: 3.048 Meters/Box 10 Feet/Box (120 Links)

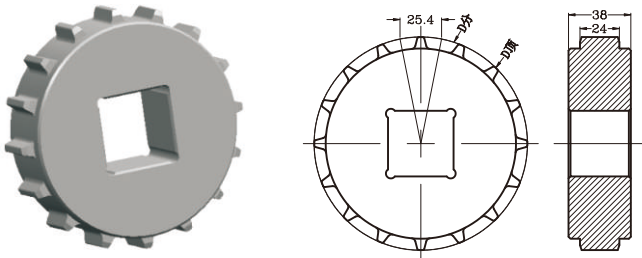
1005系列滚珠直行链网 Serise Roller Straight Run Belt



链网型号 Belts Type	节距 Pitch mm	最小背弯半径 Backflex Radius (Min) mm	工作载荷 Woking Load (Max)			链板重量 Weight Kg/m ²	销轴材质 Pin material	链网材质 Belt Material	链网宽度 Belt Width		
			牛顿 N (21℃)	Dry	Wet				模块宽度 Mold parts Width		标准组合拼装 Standard Assembly Width
1005-LBP	25.4	25	35000	4-65	4-65	30.1	PP	XLGHS	标准组合拼装 Standard Assembly Width		
			45000	4-65	4-65	30.1	PBT	HDHS	85	170	W=85*N
			35000	4-104	4-104	30.1	PP	PSHS	切割链网宽度 Cut Belt Width		
			17500	4-104	4-104	25.5	PP	XPHS	W=85*N+10n	10毫米增量递增 10mm increments	

标准包装: 3.048米/盒, 10英尺/盒 (120链节) Packing Standard: 3.048 Meters/Box 10 Feet/Box (120 Links)

1005链轮-主动链轮 Sprocket-Drive Wheel

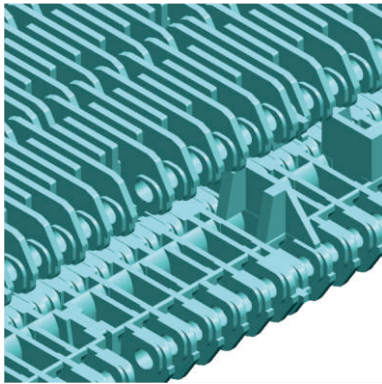


链轮型号 Sprocket Type	齿数 Number of Teeth	孔径 Bore	分度圆 Pitch Diameter	齿顶圆 Out Side Diameter	规格 Standstd
		mm	mm	mm	
1005-T16-ZD	16	30/35/40	130.2	130.6	机加工 injection& Machining
1005-T18-ZD	18	30/35/40	146.3	146.8	
1005-T21-ZD	20	30/35/40	169.7	170.3	

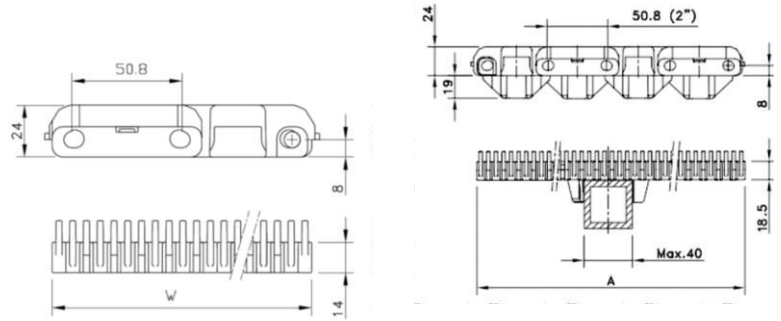
1005 链轮-被动链轮 Sprocket-Idler Wheel

链轮型号 Sprocket Type	齿数 Number of Teeth	孔径 Bore	分度圆 Pitch Diameter	齿顶圆 Out Side Diameter	规格 Standstd
		mm	mm	mm	
1005-T16-CD	16	30/35/40	130.2	130.6	机加工 injection& Machining
1005-T18-CD	18	30/35/40	146.3	146.8	
1005-T21-CD	20	30/35/40	169.7	170.3	

2000系列凸肋链网 Serise Super Rib Straight Run Belt

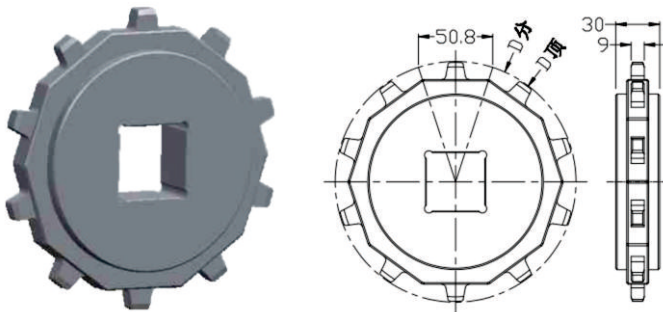


开孔率: 30%



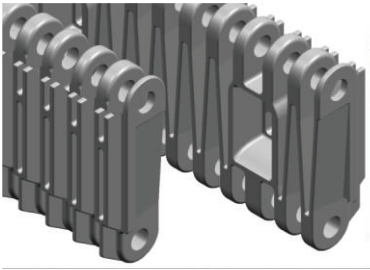
链网型号 Belts Type	节距 Pitch	最小背弯半径 Backflex Radius (Min)	工作载荷 Woking Load (Max)	工作温度 Working emperature °C	链板重量 Weight	销轴材质 Pin material	链网材质 Belt Material	链网宽度 Belt Width		
	mm	mm	牛顿 N(21 °C)	Dry	Kg/m ²			模块宽度 Mold parts Width	标准组合拼装 Standard Assembly Width	
2000-RR	50.8	75	29500	4-104	10.6	PP	XPHS	76.2	152.4	W=152.4*N
								切割链网宽度 Cut Belt Width		
								152.4毫米增量递增 152.4mm increments		

2000链轮-主动链轮 Sprocket-Drive Wheel

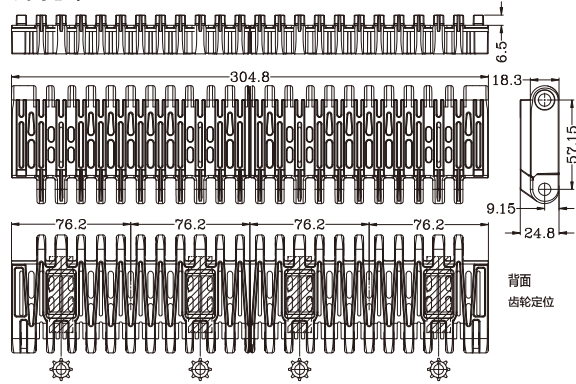


链轮型号 Sprocket Type	齿数 Number of Teeth	孔径 Bore	分度圆 Pitch Diameter	齿顶圆 Out Side Diameter	规格 Standstd
		mm	mm	mm	
2000-T13-ZD	13	65X65	212.3	209	注塑 injection
2000-T13-ZD	13	90X90	212.3	209	
2000-T16-ZD	16	65X65	260.4	262	
2000-T16-ZD	16	90X90	260.4	262	
1005-T16-ZD	16	120X120	260.4	262	

5997系列凸肋链网 Serise Super Rib Straight Run Belt



开孔率: 22%

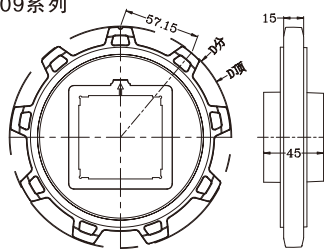


链网型号 Belts Type	节距 Pitch mm	最小背弯半径 Backflex Radius (Min) mm	工作载荷 Working Load (Max) 牛顿 N(21℃)	工作温度 Working temperature °C Dry	链板重量 Weight Kg/m ²	销轴材质 Pin material	链网材质 Belt Material	链网宽度 Belt Width		
								模块宽度 Mold parts Width		标准组合拼装 Standard Assembly Width
5997-RR	50.8	75	29000	4-104	10.3	PP	XPHS	152.4	304.8	W=304.8*N
								切割链网宽度 Cut Belt Width		
								304.8毫米增量递增 304.8mm increments		

5997链轮-主动链轮 Sprocket-Drive Wheel



共用 4809系列



链轮型号 Sprocket Type	齿数 Number of Teeth	孔径 Bore	分度圆 Pitch Diameter mm	齿顶圆 Out Side Diameter mm	规格 Standstd
		mm			
5997-T9-ZD	9	40X40	167.1	166	注塑 injection
		50X50			
		60X60			
5997-T14-ZD	9	50X50	257	257	
		80X80			
		90X90			



产品使用工况展示

Shows for Products Running Working Cionditions

空容器输送 Empty Container Conveying



洗瓶机输送 Bottle Washer Conveying

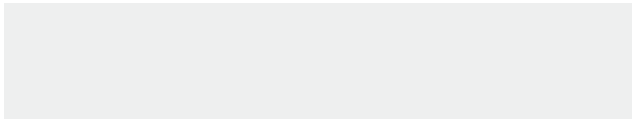
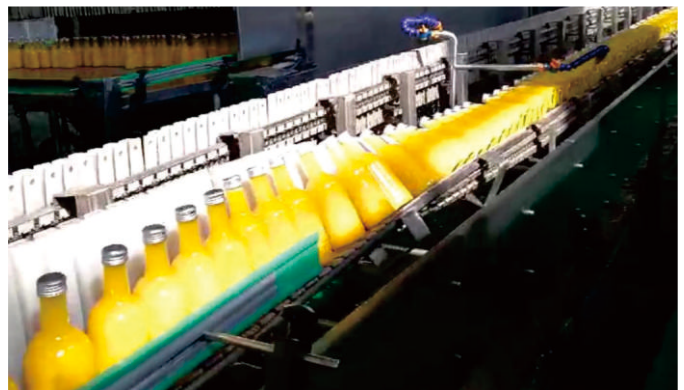


灌装输送
Conveying

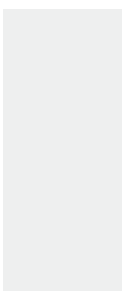




喷淋杀菌输送
Spray Sterilization
Conveying



堆积输送 Pile Conveying

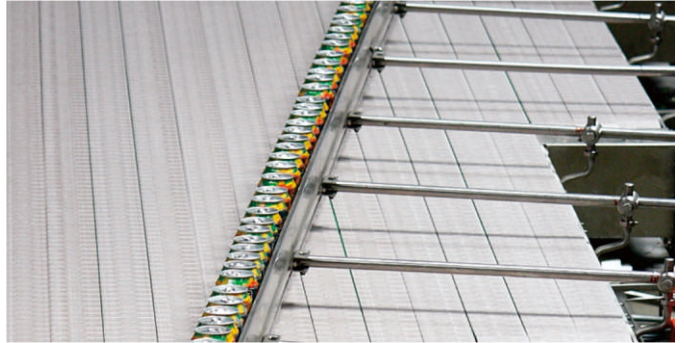




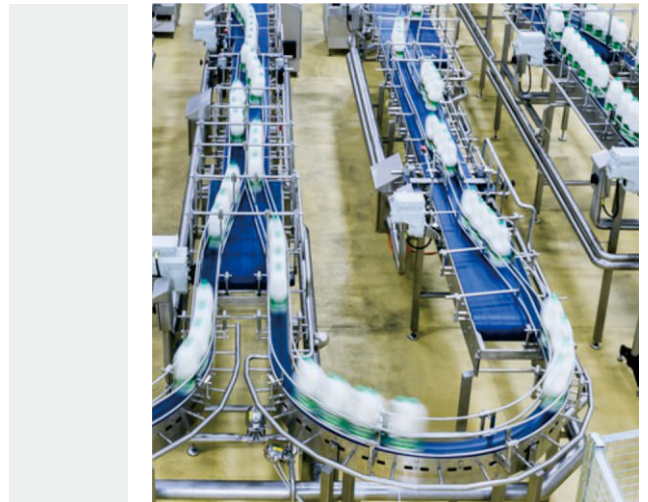
产品使用工况展示

Shows for Products Running Working Cionditions

无压力输送
Zero-pressure
Conveying



乳制品输送 Dairy Conveying



后道包装输送 End Process of Pack

